

 **FINI-PLUS**
UN **PLUS** POUR VOTRE POÊLE OU FOYER

SI TOUS LES MANTEAUX ÉTAIENT EN
MICRO•ROCK
LA TECHNOLOGIE À L'ÉPREUVE DU FEU





FINI-PLUS POLYVALENT ET NOVATEUR

Toujours faire mieux à moindre coût, c'est possible. Chez Fini-Plus, c'est un art que nous cultivons avec succès depuis nos débuts, en 1985. Aujourd'hui, les années que nous avons consacrées à la recherche, l'expertise que nous avons développée et le caractère novateur de nos produits nous ont permis de nous hisser parmi les plus importants fabricants de manteaux de foyer en Amérique du Nord. À l'origine, notre désir a été d'offrir une gamme de produits répondant aux plus hautes exigences et de donner la possibilité à nos clients de créer le modèle qui convient à leurs besoins à partir de têtes et de pattes qui offrent des possibilités d'agencement presque sans limites. Tout ça de façon simple et efficace. Force est d'admettre que nous avons raison. Nos efforts auront porté fruit.

MICRO-ROCK
LA TECHNOLOGIE À L'ÉPREUVE DU FEU

Plus dur que le plâtre de moulage traditionnel, le Micro-Rock® est un composé de produits réfractaires caractérisé par sa grande résistance à la chaleur, son élégance et son prix très compétitif. Non combustible, il peut être installé à proximité de l'âtre de votre foyer en toute sécurité pour vous éviter, entre autres choses, des problèmes avec vos assurances. Il fait rougir les ébénistes, qui sont incapables d'offrir une telle qualité de finition à si bas prix. De plus le Micro-Rock® est conçu pour être peint⁽¹⁾ de n'importe quelle couleur aussi souvent que vous le désirez. En utilisant des faux-finis, vous pouvez lui donner l'aspect du bois, du marbre, du granit, etc.

(1) Il est fortement recommandé d'utiliser un apprêt et une peinture au latex acrylique de bonne qualité.

Le fini-pierre architectural fait une entrée remarquable avec ses 7 couleurs très distincte l'une de l'autre et toujours des prix plus que compétitif. Il ressemble vraiment à la pierre sauf le poids et le prix et il est facile à travailler.

De styles variés, les manteaux de foyer FINI-PLUS sont faciles à installer et s'agencent parfaitement à tous les décors. Pour ajouter une touche personnelle à votre chez-vous, nous vous offrons une vaste gamme d'appliques. De plus, comme les pattes se coupent à l'aide d'une simple scie (égoïne), elles s'adaptent à presque tous les modèles de foyers sur le marché.

Avec les spécialistes de FINI-PLUS, vous disposez de la possibilité de choisir le produit qui vous plaît vraiment. En fait, c'est vous qui donnez tout son style à votre foyer. Agencez la tête, les pattes et les appliques de votre choix, et assurez-vous qu'ils conviennent au format de votre foyer en vous référant aux mesures sur les illustrations. N'oubliez pas qu'il est toujours possible de couper les pattes pour les ajuster à la hauteur voulue. À l'exception du fini-pierre architectural, sachez aussi que nos modèles de tête peuvent être fabriqués sur mesure ou que vous pouvez combler l'espace entre l'intérieur du manteau jusqu'au foyer par une céramique, du marbre, du granit, etc.

LE CHOIX LOGIQUE À PLUSIEURS ÉGARDS:

- Écologique, élégant, sécuritaire et abordable
- Fait d'un matériau non combustible
- Les seuls manteaux approuvés par ITS/Warnock Hershey
- Conçu pour être peint au latex acrylique
- Disponible en plusieurs faux-finis
- Système d'installation simple et rapide
- Micro-Rock® est un produit garantie
- Un produit 100 % canadien
- Le manufacturier fait du sur-mesure
- Vous pouvez combiner les séries HARMONIE et SÉLECTION

En une heure seulement, vous pouvez redonner vie à votre poêle ou foyer. Installez-le facilement vous-même ou par un expert. Voir les détails à la page 15.



AVANT

APRÈS
1 HEURE

SÉRIE HARMONIE



SÉRIE SÉLECTION



SÉRIE CRÉATION



TABLE DES MATIÈRES

Polyvalent et novateur	page 2	Faux-finis	page 12
Produits Micro-Rock®	page 2	Options T6	page 13
Garantie	page 3	Options Louis XV	page 13
Série Harmonie	page 4	Tableau des mesures	page 14
Série Harmonie - pièces	page 5	Résumé d'installation	page 15
Série Sélection	page 6	Outils requis	page 15
Série Sélection - pièces	page 7	Matériel inclus	page 15
Série Création	page 8	Indiquez vos mesures	page 15
Série Création - pièces	page 9		
Pierre architectural	page 10/11		

GARANTIE DE 2 ANS LIMITÉE

- 1 • Les produits FINI-PLUS sont garantis à l'acheteur original contre toute défectuosité de matériel ou de fabrication. Le mot "défectuosité" signifie toute imperfection pouvant nuire à l'utilisation du produit.
- 2 • Cette garantie se limite à la réparation ou au remplacement, à l'état de l'achat, des pièces défectueuses du manteau de foyer seulement. FINI-PLUS s'engage à recueillir, seulement chez le détaillant autorisé, les pièces défectueuses pour les réparer ou les remplacer sans frais, selon la disponibilité.
- 3 • FINI-PLUS n'est pas responsable des problèmes concernant la peinture ou des faux-finis appliqués par une tierce personne. Si vous achetez un manteau de foyer avec un faux-fini appliqué par FINI-PLUS, nous devons recueillir le manteau complet chez le détaillant. La main-d'oeuvre n'est pas couverte par la présente garantie.
- 4 • Cette garantie s'applique dans des conditions d'utilisation normale et ne s'applique pas aux défectuosités résultant de négligence, omission de poser les bouchons fournis avec la tête, mauvaise utilisation, modification par l'acheteur, utilisation excessive ou surexposition.
- 5 • FINI-PLUS se réserve le droit d'exiger votre preuve d'achat d'un détaillant autorisé ou d'autres pièces de vérification pour des fins d'application de cette garantie.
- 6 • Cette garantie est offerte à l'acheteur original et n'est pas transférable.
- 7 • La garantie FINI-PLUS s'applique au Canada et aux États-Unis et n'est valide que si l'installation est conforme aux instructions fournies par le manufacturier (FINI-PLUS).
- 8 • Ne pas transporter dans un "trailer"

POUR PLUS D'INFORMATION CONCERNANT LA GARANTIE OU LE SERVICE À LA CLIENTÈLE, CONSULTEZ LE DÉTAILLANT LE PLUS PRÈS DE CHEZ VOUS OU TOUT AUTRE DÉPOSITAIRE AUTORISÉ DES PRODUITS FINI-PLUS.



MTL : (514) 592-9537 • SANS FRAIS : 1 888 592-9537

#1

#2

#3

#4



F+ SÉRIE HARMONIE

DISPONIBLE EN
FINI-PIERRE
ARCHITECTURAL
VOIR PAGE 10 ET 11



#5

#6

#7

FINI-PLUS
SÉRIE HARMONIE :
 (Prix sans peinture)
 1 tête et 2 pattes incluses :
 T2 = 499\$, T5 = 549\$
 T1, T3, T4, T6 = 599\$
 Appliqués: 4\$ à 10\$
 Cap: 25\$ Bar: 5\$
 Peinture, transport, installation,
 taxes en sus*

APPLIQUÉS ET OPTIONS

TÊTES ET PATTES

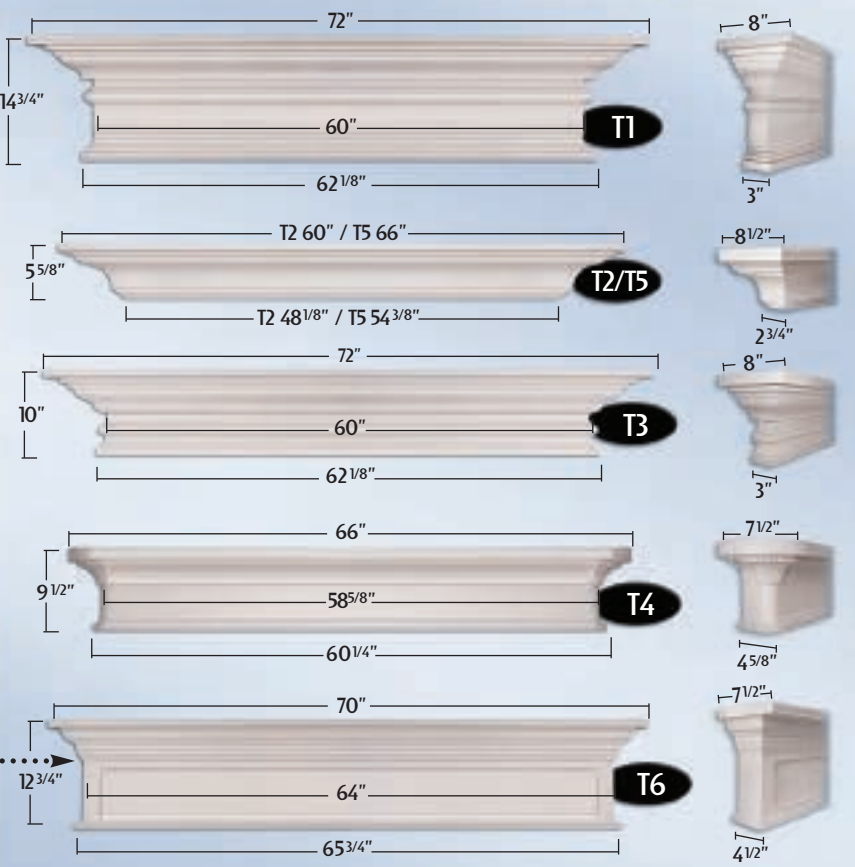
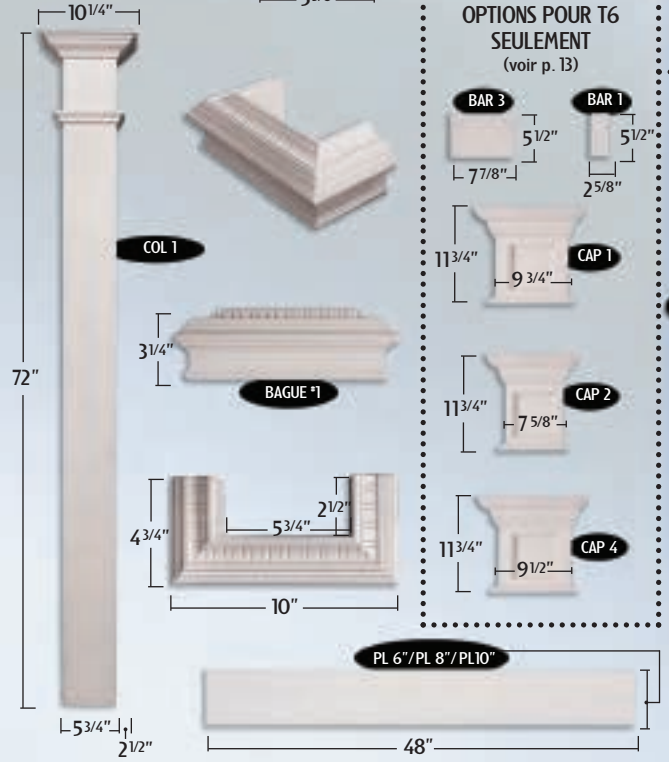
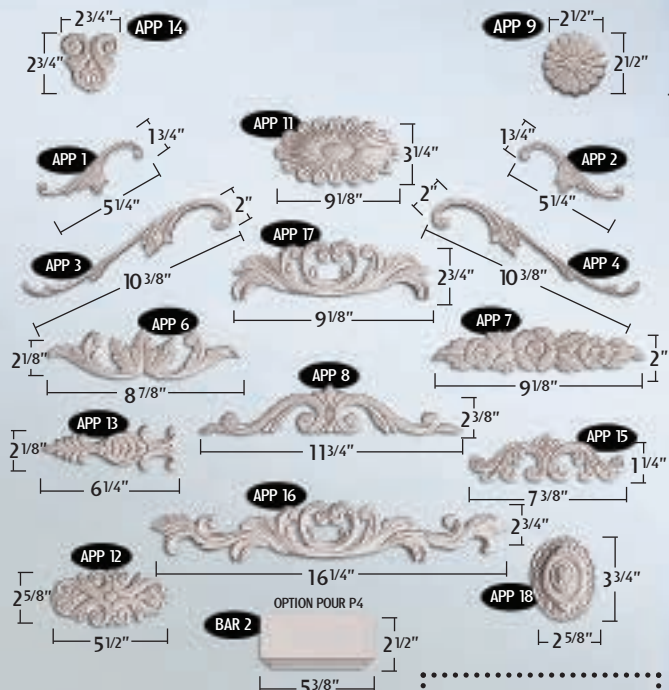


TABLEAU DES MESURES : P. 14 • **OPTIONS TÊTE T6** - P. 13 • **INSCRIVEZ VOS MESURES AUTOUR DU FOYER :** P. 15
 • **COULEURS DE FAUX-FINIS :** P. 12 • **RÉSUMÉ D'INSTALLATION :** P. 15 * PRIX SUJET À CHANGEMENT SANS PRÉAVIS.

#1

#2

#3

#4

F SÉRIE SÉLECTION

DISPONIBLE EN
FINI-PIERRE
ARCHITECTURAL
VOIR PAGE 10 ET 11





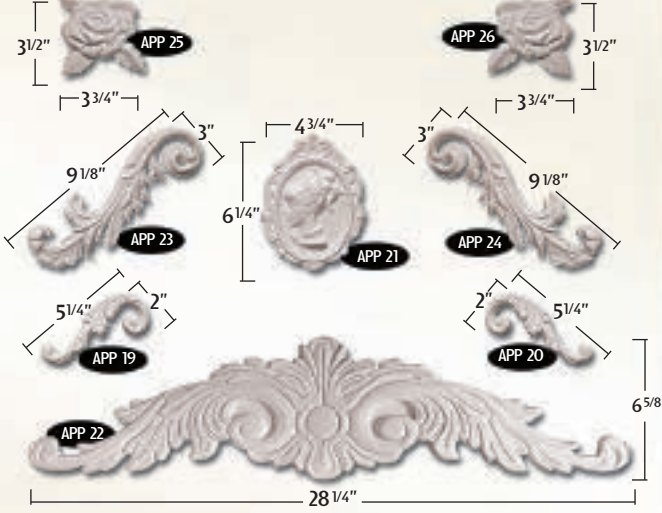
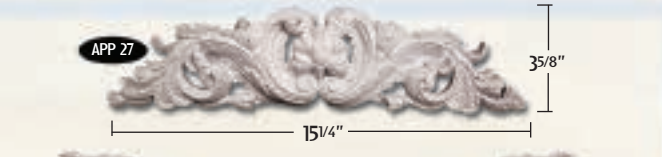
FINI-PLUS
SÉRIE SÉLECTION :
 (Prix sans peinture)
 1 tête et 2 pattes incluses :
 S. T2 = 749\$
 S. T1, S. T3, S. T4 = 899\$
 Appliqués : 7\$ à 169\$
 Supports : 30\$ à 40\$
 Peinture, transport, installation, taxes en sus*

APPLIQUÉS ET OPTIONS **TÊTES ET PATTES**

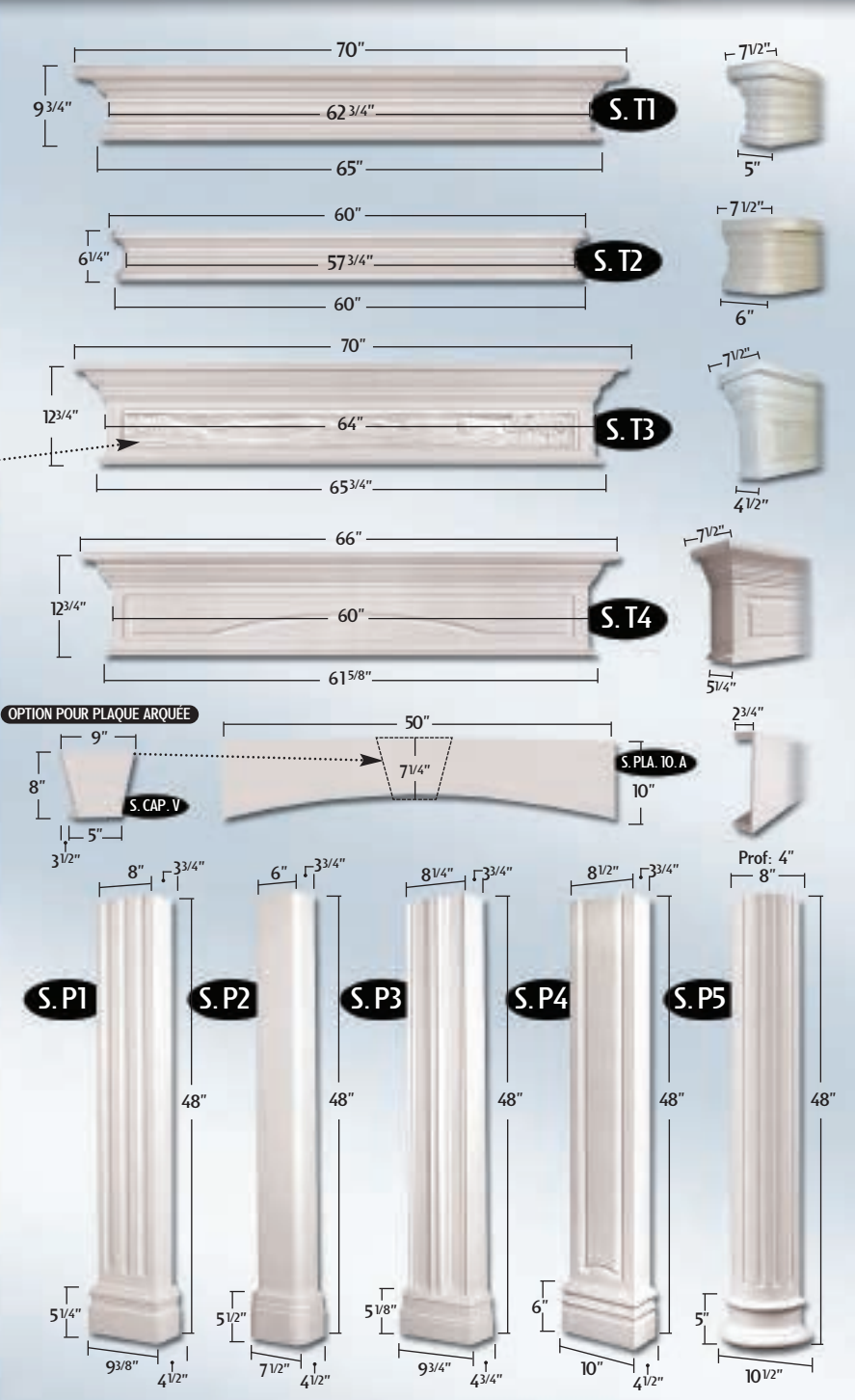


PLAQUE AVEC RELIEFS

Peut être peint à la main par vous-même ou notre artiste-peintre avec signature. (Plaque aussi disponible non peinte à l'état brut.)



SUPPORTS



* MESURE PRÉCISE À 1/8" PRÈS.

TABLEAU DES MESURES : P. 14 • INSCRIVEZ VOS MESURES AUTOUR DU FOYER : P. 15
 • COULEURS DE FAUX-FINIS : P. 12 • RÉSUMÉ D'INSTALLATION : P. 15 * PRIX SUJET À CHANGEMENT SANS PRÉAVIS.

#1

#2

#3

#4

F+ SÉRIE CRÉATION

DISPONIBLE EN
FINI-PIERRE
ARCHITECTURAL
VOIR PAGE 10 ET 11





#5



#6

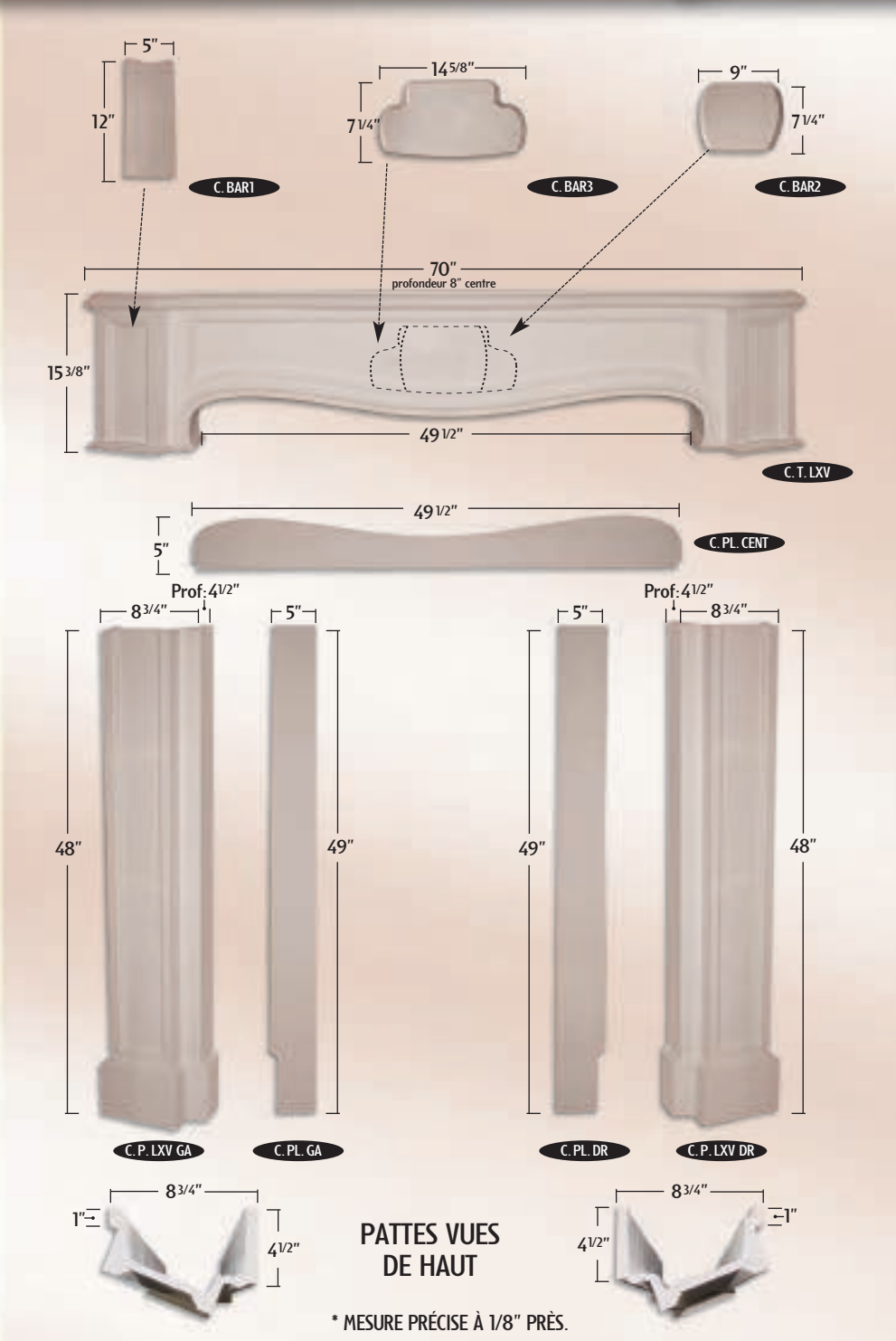


#7

FINI-PLUS
SÉRIE CRÉATION :
 (Prix sans peinture)
 1 tête et 2 pattes incluses :
 1099\$
 Ornement: 99\$ ch
 Bar: 25\$ ch
 Plaque: 66\$ ch
 Peinture, transport, installation,
 taxes en sus*

ORNEMENTS ET OPTIONS

TÊTE ET PATTES



* MESURE PRÉCISE À 1/8" PRÈS.

OPTIONS LOUIS XV - P. 13 • INSCRIVEZ VOS MESURES AUTOUR DU FOYER : P. 15
 • COULEURS DE FAUX-FINIS : P. 12 • RÉSUMÉ D'INSTALLATION : P. 15 * PRIX SUJET À CHANGEMENT SANS PRÉAVIS.



Notre technologie Micro-Rock nous permet de créer une pierre architecturale, que vous n'avez jamais vue.



Pierre architecturale disponible en 7 couleurs !



#7
Terra-cotta foncé



#6
Terra-cotta



#5
Gris



#4
Vieux rose



#3
Blanc cassé



#2
Charcoal



#1
Beige



s permet aisément de reproduire la
rez aucune différence...sauf le prix !

SÉRIE HARMONIE :
1 TÊTE ET 2 PATTES INCLUSES : T2 = 749\$, T5 = 824\$
T1, T3, T4, T6 = 899\$ APPLIQUÉS: 6\$ À 15\$
CAP: NON DISPONIBLE, BAR: 10\$ et 20\$

SÉRIE SÉLECTION :
1 TÊTE ET 2 PATTES INCLUSES : S. T2 = 1124\$
S. T1, S. T3, S. T4, = 1349\$
APPLIQUÉS: 10\$ À 253\$ SUPPORTS: 45\$ À 60\$

SÉRIE CRÉATION :
1 TÊTE ET 2 PATTES INCLUSES : 1649\$
ORNEMENT 149\$ CH, BAR 37\$ CH,
PLAQUE 99\$ CH
Transport, installation, taxes en sus*
* PRIX SUJET À CHANGEMENT SANS PRÉAVIS.



Tous les manteaux en fini-pierre architectural
sont scellés avec du scellant à pierre naturelle



CHOIX DE FINITIONS GRAIN DE BOIS DISPONIBLES (FAUX-FINIS FAITS À LA MAIN)

« PEINTURE LATEX 100% ACRYLIQUE FINI SATIN »

SCÉLLANT BLANC

BLANC



SEUL LE SCÉLLANT EST NON LAVABLE. TOUS LES AUTRES FINIS SONT LAVABLES.

PEINTURE BLANCHE

F4#1

F5

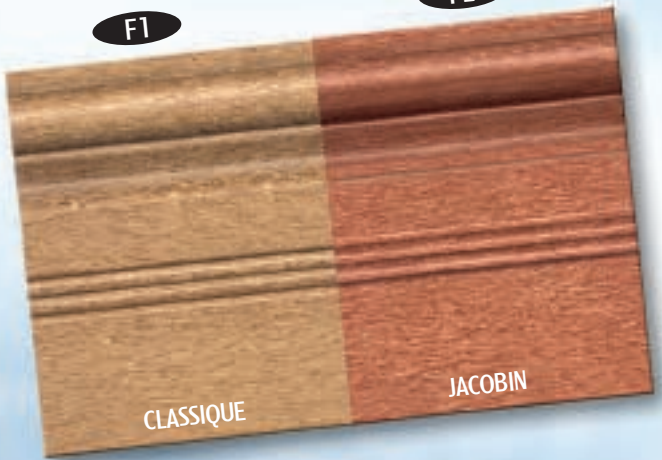


ACAJOU PÂLE

ANTIQUE

F1

F2



CLASSIQUE

JACOBIN

F6

F7



CRAQUELÉ SOLEIL/BRULÉ

CRAQUELÉ CAFÉ/CRÈME

F3

F4



NOYER

ACAJOU

F8



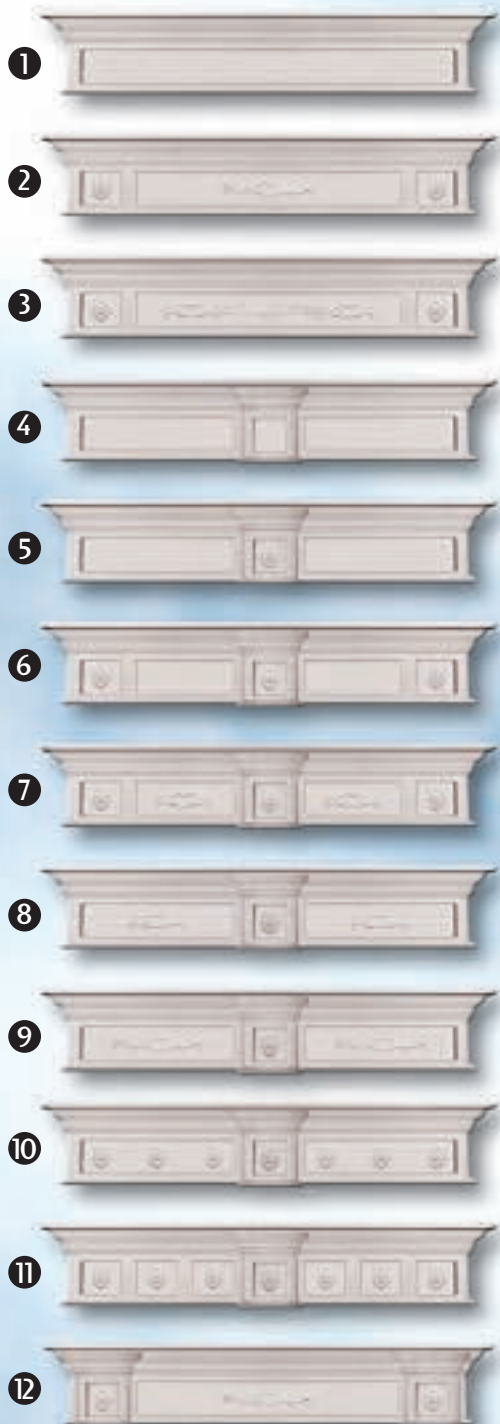
BEIGE CHOCOLATÉ

Scellant : 49⁹⁹\$
 Peinture blanche : 159⁹⁹\$
 Peinture Sico, couleur unie de votre choix : 19900\$
 (* de couleur obligatoire)
 F1, F2, F3, F4, F4#1 : 19900\$
 F5, F6, F7, F8 : 25900\$
 (Le scellant est inclus avec toutes peintures ou faux finis)



**T6 (SÉRIE HARMONIE)
AVEC OPTIONS**

**LOUIS XV
AVEC OPTIONS**



Voici plusieurs exemples d'agencements possibles d'applicues et d'ornements pour les modèles T6 et Louis XV. Dans le cas du T6, vous n'avez qu'à choisir une paire de pattes (HARMONIE ou SÉLECTION) en vous référant au tableau des mesures, en page 14. La série Louis XV comporte les mêmes avantages que les deux séries précédentes avec, en plus, une touche classique et majestueuse.



LA DISTANCE EST UN ÉLÉMENT IMPORTANT, ET CE POUR TOUS LES TYPES DE FOYERS ! (À GAZ, AU BOIS, ETC.)

Alors que plusieurs restrictions s'appliquent aux manteaux de bois, les manteaux en Micro-Rock® ne sont frappés d'aucun interdit. Informez-vous auprès de votre détaillant ou consultez notre site Web au www.fini-plus.com

Vous pouvez combiner les séries HARMONIE et SÉLECTION.

MODIFICATION DE TÊTE SUR DEMANDE

Combinaisons tête/pattes	Distance entre les pattes	Combinaisons tête/pattes	Distance entre les pattes	Combinaisons tête/pattes	Distance entre les pattes	Combinaisons tête/pattes	Distance entre les pattes
T1-P1	40 1/2"	T3-S. P2	48"	T6-P3	51"	S. T2-S. P4	40 3/4"
T1-P2	45"	T3-S. P3	43 1/2"	T6-P4	44"	S. T2-S. P5	41 3/4"
T1-P3	48"	T3-S. P4	43"	T6-P5	44"	S. T3-P1	44 1/2"
T1-P4	41"	T3-S. P5	N/D*	T6-S. P1	47"	S. T3-P2	48 3/4"
T1-P5	41"	T4-P1	39"	T6-S. P2	51"	S. T3-P3	52"
T1-S. P1	44"	T4-P2	43 1/2"	T6-S. P3	46 1/2"	S. T3-P4	45"
T1-S. P2	48"	T4-P3	46 3/4"	T6-S. P4	46"	S. T3-P5	45"
T1-S. P3	43 1/2"	T4-P4	39 3/4"	T6-S. P5	47"	S. T3-S. P1	48"
T1-S. P4	43"	T4-P5	39 3/4"	S. T1-P1	43 1/4"	S. T3-S. P2	52"
T1-S. P5	N/D*	T4-S. P1	42 5/8"	S. T1-P2	47 1/2"	S. T3-S. P3	47 1/2"
T2-P1	28 5/8"	T4-S. P2	46 5/8"	S. T1-P3	50 3/4"	S. T3-S. P4	47"
T2-P2	33"	T4-S. P3	41 1/8"	S. T1-P4	43 3/4"	S. T3-S. P5	48"
T2-P3	36"	T4-S. P4	40 5/8"	S. T1-P5	43 3/4"	S. T4-P1	40 1/2"
T2-P4	29 1/8"	T4-S. P5	42 5/8"	S. T1-S. P1	46 3/4"	S. T4-P2	44 3/4"
T2-P5	29 1/8"	T5-P1	34 1/2"	S. T1-S. P2	50 3/4"	S. T4-P3	48"
T2-S. P1	32 1/8"	T5-P2	39"	S. T1-S. P3	46 1/4"	S. T4-P4	41"
T2-S. P2	36 1/8"	T5-P3	42"	S. T1-S. P4	45 3/4"	S. T4-P5	41"
T2-S. P3	31 1/8"	T5-P4	35"	S. T1-S. P5	46 3/4"	S. T4-S. P1	44"
T2-S. P4	31 1/8"	T5-P5	35"	S. T2-P1	38 1/4"	S. T4-S. P2	48"
T2-S. P5	N/D*	T5-S. P1	38 3/8"	S. T2-P2	42 1/2"	S. T4-S. P3	43 1/2"
T3-P1	40 1/2"	T5-S. P2	42 3/8"	S. T2-P3	45 3/4"	S. T4-S. P4	43"
T3-P2	45"	T5-S. P3	37 7/8"	S. T2-P4	38 3/4"	S. T4-S. P5	44"
T3-P3	48"	T5-S. P4	37 7/8"	S. T2-P5	38 3/4"		
T3-P4	41"	T5-S. P5	N/D*	S. T2-S. P1	41 3/4"		
T3-P5	41"	T6-P1	43 1/2"	S. T2-S. P2	45 3/4"		
T3-S. P1	44"	T6-P2	47 3/4"	S. T2-S. P3	41 1/4"		

* N/D*: non disponible. La profondeur des pattes varie selon la tête qui a été choisie. La S. P5 ne peut être installée avec certaines têtes à cause de sa profondeur (4 po).

L'INSTALLATION ? PLUS FACILE QUE VOUS PENSEZ

FINI-PLUS
MATÉRIEL
INCLUS
AVEC LE
MANTEAU

INSTALLEZ VOTRE MANTEAU VOUS-MÊME OU PAR UN EXPERT

CONSEILS PRATIQUES

- Mur de 72 po (pour éviter des frais de modification)
- Dessus de tablette \pm 54 po
- La partie la plus élevée du foyer ne devrait pas atteindre une hauteur supérieure à 48 po
- Poids d'une tête : 40 à 80 lb
- Poids d'une patte : 12 à 24 lb
- Prendre son temps lors d'une installation permet souvent d'économiser du temps.
- Si l'installation est faite comme l'indique le manuel d'installation, vous pourrez retirer le manteau en deux minutes pour repeindre sans effectuer de découpage autour du manteau ou pour procéder à une inspection à l'arrière du foyer, de la cheminée, etc.



1

Dimension des boîtes :
Tête : 75 po x 10¹/₂ po x 16³/₄ po
Patte : 51 po x 12¹/₂ po x 12 po
Les boîtes et les blocs de styromousse peuvent servir comme table de travail
(voir photos 3 et 4).

Support mural métallique en "L" de 1 po x 2 po x 60 po servant à retenir la tête au mur.

2



3

Patte coupée à l'égoïne. Lors de l'installation, utilisez les boîtes comme table de travail.
N. B. : Ne pas laisser un bout de patte dans le vide, lors de la coupe. Elle doit être bien appuyer partout et vous devez coupé au centre du styromousse que vous avez placés en dessous.

Ajustez le derrière de la tête et les pattes au mur avec le bloc à sabler pour éviter de tirer un joint de silicone ou de ciment à joint, ce qui rendrait l'installation moins pratique et moins esthétique et annulerait la garantie.

4



- 1 manuel d'installation rapide avec schéma-photo
- 1 bloc à sabler
- Support métallique en "L" 1 po x 2 po x 60 po
- 8 vis à plaque au plâtre 1⁵/₈ po
- 4 bouchons
- 20 ml de composé de réparation **MICRO-ROCK**[®]
- Avec un faux-fini, vous recevez tous les contenants pour les retouches

Inclus avec le manteau fini-pierre :
Poudre à délayer avec de l'eau

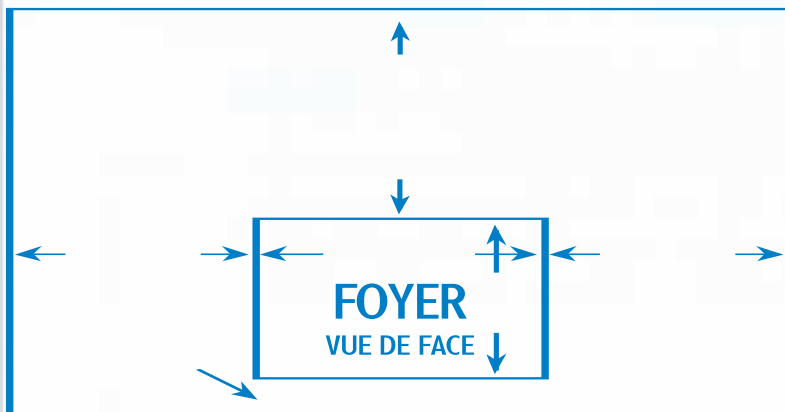


FINI-PLUS
OUTILS
REQUIS
POUR
L'INSTALLATION

- Niveau
- Ruban à mesurer
- Perceuse avec bit étoile
- Tournevis étoile
- Spatule en métal flexible
- 1 crayon à mine
- Scie égoïne 8 dents au po (pour le bois)
- Fusil à silicone
- Silicone latex



INSCRIVEZ VOS MESURES



SI TOUS LES MANTEAUX ÉTAIENT EN
MICRO•ROCK

LA TECHNOLOGIE À L'ÉPREUVE DU FEU

CONÇU ET FABRIQUÉ AU CANADA

www.fini-plus.com

Les manteaux FINI-PLUS sont
les seuls manteaux à être testés par
ITS/Warnock Hershey qui surpassent
les normes canadienne CAN/ULC-S114
et américaine ASTM E 136
pouvant épouser le contour des foyers.

FH FINI-PLUS
UN PLUS POUR VOTRE POËLE OU FOYER

1144, Place Verner, Laval, Qc, Canada H7E 4P2
MTL : (514) 592-9537 • SANS FRAIS : 1 888 592-9537
Courriel : finiplus@fini-plus.com

Détaillant autorisé

