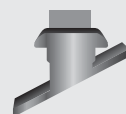


LE SOMMET
DE LA PERFECTION



**CHEMINÉES
SÉCURITÉ**

**RÉPERTOIRE
DES PRODUITS**

Secure Temp^{MD} ASHT+

**CHEMINÉE
PRÉFABRIQUÉE
POUR USAGE
RÉSIDENTIEL**

Secure Temp^{MD} S-2100+

**CHEMINÉE HAUTE
TEMPÉRATURE
HOMOLOGUÉE À 2100°F
POUR APPAREILS
HAUTE EFFICACITÉ
UTILISANT DES
COMBUSTIBLES SOLIDES**



LA QUALITÉ ATTEINT DE NOUVEAUX SOMMETS

Cinq décennies de qualité éprouvée
et d'innovation.



Conception innovatrice

Les cheminées Sécurité sont fabriquées d'acier inoxydable pour une résistance supérieure à la corrosion et sont dotées de l'isolant thermique exclusif Secura Plus-2 pour un minimum de perte de chaleur.



Faciles à installer

Les cheminées Sécurité sont dotées du système d'assemblage facile et rapide «Twist-Lock». Ce système réduit au minimum le temps d'installation. Aucune pièce additionnelle nécessaire!



Une vraie beauté

Des aciers inoxydables de haute qualité de série 400 spécialement sélectionnés pour leur résistance exceptionnelle et leur allure remarquable. De toute beauté!



Tout est compris

Cheminées Sécurité International vous offre une grande variété d'accessoires universels ajoutant beauté et simplicité à toute installation. Depuis les coupe-feu radiants isolés de grenier ou de mur jusqu'aux brides murales et de toit convenant aux D.I. de 5, 6, 7, 8 et 10 pouces. Donc, moins d'unités de stockage!



Garantie à vie

Les cheminées en acier inoxydable de Cheminées Sécurité International sont couvertes par une garantie à vie limitée de remplacement contre les feux de cheminée et la corrosion.

TABLE DES MATIÈRES

Les conduits ainsi que les foyers de Cheminées Sécurité International ont fait l'objet d'améliorations constantes à tel point que la marque Sécurité est depuis plus de 50 ans une marque de confiance.

Secure Temp^{MD} ASHT+

**CHEMINÉE
PRÉFABRIQUÉE
POUR USAGE
RÉSIDENTIEL**

Sujet	Page
Données techniques	4-5
Domaine d'utilisation	4
Conception	4
Construction	4
Composition	4
Isolation	4
Installation	4
Homologation	4
Garantie	4

Généralités de montage	8-9
Installation	8
Sécurité	8
Supportage	8
Dévoisement	8
Branchement	8
Dimensionnement de la cheminée	8
Raccordement	8
Stabilisation	8
Étanchéité sur toit	8
Finition	8
Tableaux	9

Exemples d'installations	10-12
Sur un foyer dans un puits extérieur	10
Dans un condominium à foyers multiples	10
Sur fournaise et chauffe-eau	11

Spécifications des produits	14-22
------------------------------------	--------------

Sujet	Page
Données techniques	6-7
Domaine d'utilisation	6
Conception	6
Composition	6
Isolation	6
Installation	6
Homologation	6
Garantie	6

Généralités de montage	8-9
Installation	8
Sécurité	8
Supportage	8
Dévoisement	8
Branchement	8
Dimensionnement de la cheminée	8
Raccordement	8
Stabilisation	8
Étanchéité sur toit	8
Finition	8
Tableaux	9

Exemples d'installations	12-13
Installation extérieure sur un poêle	12
Sur un poêle avec support de finition	12
Sur un foyer de maçonnerie	13

Spécifications des produits	14-22
------------------------------------	--------------

Secure Temp^{MD} S-2100+

**CHEMINÉE HAUTE
TEMPÉRATURE
HOMOLOGUÉE À 2100°F
POUR APPAREILS
HAUTE EFFICACITÉ
UTILISANT DES
COMBUSTIBLES SOLIDES**

CHEMINÉE PRÉFABRIQUÉE POUR USAGE RÉSIDENTIEL

Une des cheminées les plus répandues en Amérique du Nord.

La cheminée Secure Temp^{MD} ASHT+ est en fait l'un des systèmes de cheminée préfabriquée les plus répandus en Amérique du Nord. Au Canada, la cheminée Secure Temp^{MD} ASHT+ est homologuée à deux normes : norme ULC-S610 pour la desserte de foyers préfabriqués ouverts ou fermés de type haute température et la norme ULC-S604 pour une application sur appareil de chauffage de type A.

La gamme de produits de ventilation de Cheminées Sécurité International a fait l'objet d'améliorations constantes à tel point que la marque Sécurité est depuis plus de 50 ans une marque de confiance. Le modèle Secure Temp^{MD} ASHT+ est un produit canadien de haute qualité offrant une sécurité maximum. De plus, ses parois intérieures et extérieures ont démontré depuis plusieurs années une résistance éprouvée contre la corrosion.

Domaine d'utilisation

La cheminée Secure Temp^{MD} ASHT+ de Cheminées Sécurité International convient aux applications résidentielles et est disponible en diamètres de 5 à 10 po. Notre service à la clientèle se fera un plaisir de vous aider à déterminer exactement ce dont vous avez besoin.

Bien qu'elle soit conçue pour les appareils de chauffage fonctionnant au gaz et au mazout, tels que fournaies, chauffe-eau et autres types d'appareils évacuant des gaz à des températures maximales continues de 1000°F, la cheminée Secure Temp^{MD} ASHT+ peut résister en toute sécurité aux surchauffes temporaires de 1700°F telles que définies par la norme ULC-S604.

La cheminée Secure Temp^{MD} ASHT+ convient également aux foyers au bois préfabriqués, fermés ou ouverts, tels que les foyers BIS et la gamme complète de produits fabriqués par Cheminées Sécurité International ainsi que les autres produits homologués pour une utilisation avec la cheminée ASHT+, tel que spécifié par la norme ULC-S610 (veuillez vérifier l'homologation du fabricant). Les températures d'évacuation permises selon cette norme ne doivent pas excéder 2100°F en surchauffe temporaire. Pour usage limité aux diamètres de 7, 8 et 10 po.

Conception

Le modèle Secure Temp^{MD} ASHT+ de Cheminées Sécurité International est une cheminée à double paroi d'acier inoxydable contenant l'isolant exclusif Secura Plus-2 comprimé dans l'espace annulaire.

Construction

La paroi extérieure de la cheminée Secure Temp^{MD} ASHT+ est structurelle, c'est-à-dire qu'elle supporte la charge. La paroi intérieure est flottante, n'étant solidaire que du coupleur mâle en partie supérieure. Elle se dilate et se rétracte librement en fonction des variations de température.

Composition

L'utilisation d'aciers inoxydables de haute qualité spécialement sélectionnés pour leur résistance aux températures élevées et à la corrosion confère à la cheminée Secure Temp^{MD} ASHT+ une durabilité exceptionnelle.

Isolation

Le modèle Secure Temp^{MD} ASHT+ est pourvu de l'isolant thermique haute densité exclusif de grande qualité Secura Plus-2. Les cheminées de 5 à 10 po sont dotées d'isolant de 1 po d'épaisseur. Cette isolation exclusive assure une faible conductivité de la paroi extérieure de la cheminée Secure Temp^{MD} ASHT+, permettant ainsi de l'installer aussi près que 2 po des matériaux combustibles, et ce, quel que soit le diamètre de la cheminée. De plus, cette isolation permet à la cheminée d'offrir des caractéristiques de sécurité de la façon la plus simple possible.

Installation

Les modèles Secure Temp^{MD} ASHT+ (diamètres de 5 à 10 po) sont dotés du dispositif d'assemblage à verrouillage rotatif rapide « Twist-Lock ». Les éléments s'emboîtent simplement par vissage d'un huitième de tour (1/8). Aucune autre pièce additionnelle n'est nécessaire pour assurer la stabilité structurelle. Ce système réduit au minimum le temps d'installation.

Homologation

La cheminée Secure Temp^{MD} ASHT+ détient deux homologations de Intertek Testing (Warnock Hersey), se conformant ainsi à deux normes d'application.

Secure Temp^{MD} ASHT+ : Application résidentielle pour tous les diamètres de 5 à 10 po.

- Testée à la norme ULC-S604

Température	Période
1000°F (538°C)	Atteint jusqu'à équilibre
1400°F (760°C)	1 heure
1700°F (926°C)	3 fois 10 min, choc thermique

ASHT+ : Pour foyers au bois (homologués avec ASHT+), pour les diamètres de 6, 7, 8 et 10 po uniquement.

- Testée au standard ULC-S610

Température	Période
1000°F (538°C)	Atteint jusqu'à équilibre
1400°F (760°C)	1 heure
2100°F (1150°C)	3 fois 15 min, choc thermique

Garantie

Cheminées Sécurité International garantit ses cheminées préfabriquées en acier inoxydable Secure Temp^{MD} ASHT+ et S-2100+ à vie à partir de la date d'achat. Cette garantie se limite au remplacement des sections de cheminée jugées défectueuses à condition que la cheminée soit installée correctement et serve à l'usage pour lequel elle a été conçue. Cette garantie ne peut être prolongée par nos représentants, ni au moyen de notre documentation écrite ou de nos dessins d'atelier.

Secure Temp^{MD} ASHT+

Ø int.	Ø ext.	Épaisseur d'isolation (po)	Poids en lb/pi *	Assemblage Twist-Lock	Dégagement matériaux combustibles (po)
5	7	1	4,1	oui	2
6	8	1	5,2	oui	2
7	9	1	6,4	oui	2
8	10	1	7,2	oui	2
10	12	1	8,9	oui	2

*Les conduits peuvent afficher une variance de poids d'environ 10 % comparativement à la liste ci-dessus.

Particulièrement bien adaptée à différents types d'utilisation, la cheminée préfabriquée Secure Temp^{MD} ASHT+ a été spécialement conçue en tenant compte des différents critères d'installation et d'utilisation que nécessitent les foyers au bois à haute température et de type A pour une utilisation sur fournaies alimentées au gaz ou au mazout.

La cheminée Secure Temp^{MD} ASHT+ offre plusieurs caractéristiques qui, au fil des années, ont contribué à la place de choix qu'elle occupe dans le marché : Installation facile et sécuritaire (structurale et thermique), Gamme complète d'accessoires pour tous les besoins, isolation supérieure permettant l'installation à seulement 2 po des matériaux combustibles, et ce, pour tous les diamètres de la gamme, ainsi qu'une excellente résistance à la corrosion éprouvée depuis plusieurs années.



Coupleur à montage rapide

La cheminée Secure Temp^{MD} ASHT+ est dotée d'un système d'assemblage permettant une installation simple et rapide sans nécessiter d'autres vis ou éléments supplémentaires.

Paroi en acier inoxydable à faible inertie thermique

Mise en température immédiate de la paroi mince intérieure.
Paroi lisse pour un très faible ralentissement du tirage et un dévoiement possible jusqu'à 45°.
Résistance à la corrosion exceptionnelle.

Isolant exclusif Secura Plus-2

Pas de tassement de l'isolant. Refroidissement minimal des températures qui se stabilisent à température élevée.
Réduction de la condensation et d'accumulation de crésote.
Élimination des risques de corrosion par condensation acide.

Évacuation rapide des produits de combustion

Tirage puissant et stable.

Paroi extérieure

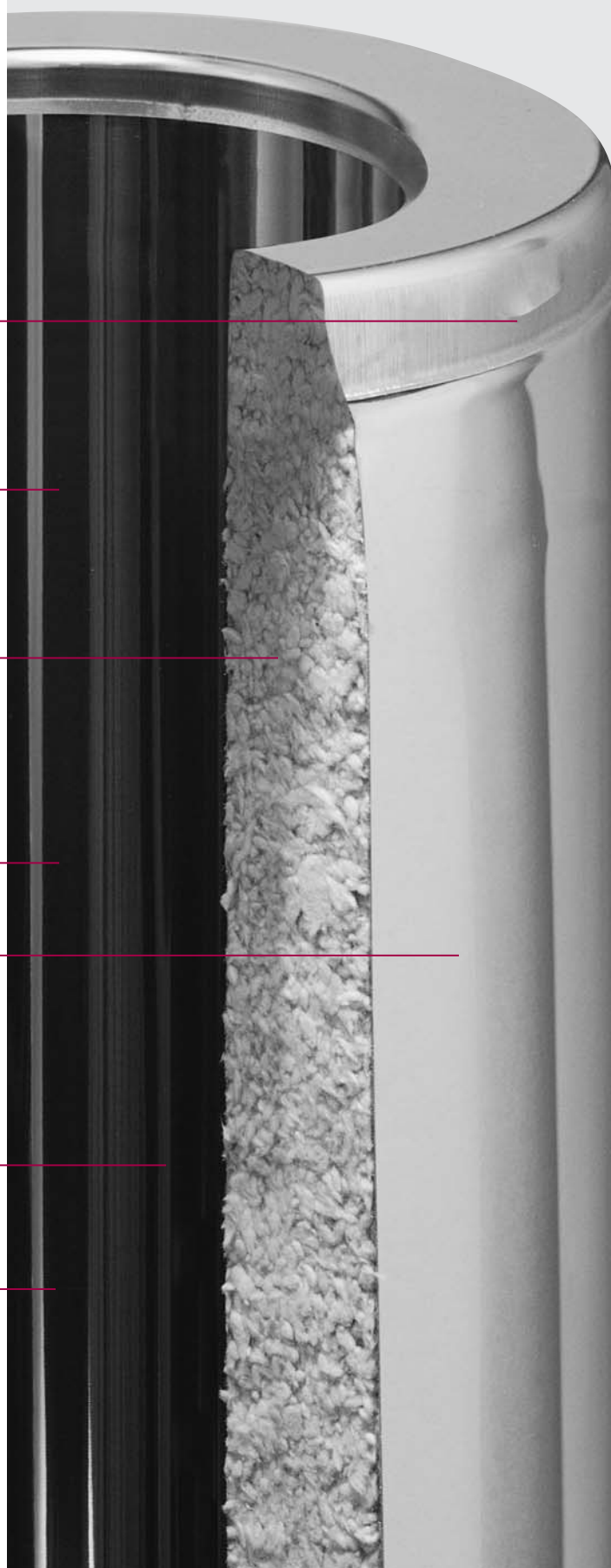
Structurelle, elle supporte la charge.
Faible température de surface.
Espace de sécurité minimum de seulement 2 pouces des matériaux combustibles pour tous les diamètres de la gamme Secure Temp^{MD} ASHT+.

Absence de fixation de la paroi intérieure sur le coupleur femelle

Paroi intérieure flottante.
Libre dilatation en fonction des températures.

Faible poids

Diamètre de 6 po – 5,2 lb au pied linéaire.
Mise en oeuvre possible par un seul ouvrier.
Supportage, voir tableau « Capacité de charge ».



CHEMINÉE HAUTE TEMPÉRATURE HOMOLOGUÉE À 2100°F POUR APPAREILS HAUTE EFFICACITÉ UTILISANT DES COMBUSTIBLES SOLIDES

Cette cheminée a été conçue pour dépasser largement les exigences actuelles en matière de sécurité et vous offrir ce qu'il y a de mieux comme système de cheminée.

En effet, le prédécesseur du modèle Secure Temp^{MD} S-2100+ fut la première cheminée haute température à être homologuée selon la norme ULC-S629M, une des normes les plus exigeantes au monde, tenant compte des dures conditions climatiques qui prévalent au Canada.

La gamme de produits de ventilation de Cheminées Sécurité International a fait l'objet d'améliorations constantes à tel point que la marque Sécurité est depuis plus de 50 ans une marque de confiance. La cheminée Secure Temp^{MD} S-2100+ est un produit de haute qualité offrant une sécurité maximale contre les feux de cheminée pouvant atteindre jusqu'à 2100°F. De plus, ses parois intérieure et extérieure ont prouvé depuis plusieurs années leur grande résistance à la corrosion.

Domaine d'utilisation

La cheminée haute température Secure Temp^{MD} S-2100+ de Cheminées Sécurité International est conçue pour les appareils de chauffage fonctionnant au bois, au gaz, au mazout et au charbon dans des applications surtout résidentielles mais également commerciales et industrielles.

Spécialement conçue pour une utilisation avec les poêles à combustion contrôlée et les foyers au bois, la cheminée haute température Secure Temp^{MD} S-2100+ est homologuée à la norme ULC-S629M.

Recommandée lorsqu'une installation extérieure est inévitable, son isolation supérieure améliore le rendement de la cheminée et des appareils, surtout en région froide.

Conception

La paroi extérieure de la cheminée haute température Secure Temp^{MD} S-2100+ est structurelle, c'est-à-dire qu'elle supporte la charge. La paroi intérieure est flottante; elle n'est solidaire que du seul coupleur mâle en partie supérieure. Elle se dilate et se rétracte librement en fonction des variations de température.

Composition

L'utilisation d'aciers inoxydables de différents calibres, spécialement sélectionnés pour leur résistance aux températures élevées et à la corrosion, assure une excellente durabilité à la cheminée haute température Secure Temp^{MD} S-2100+.

Isolation

La Secure Temp^{MD} S-2100+ de Cheminées Sécurité International est une cheminée à double paroi en acier inoxydable, dotée de 2 pouces d'isolant thermique haute densité exclusif Secura Plus-2. Cet isolant exclusif réduit les pertes de chaleur par les parois de la cheminée et permet de conserver

les parois extérieures à une température relativement basse. Cela permet l'installation de la cheminée Secure Temp^{MD} S-2100+ haute température aussi près que 2 pouces des matériaux combustibles, et ce, pour tous les diamètres. De plus, cette isolation permet à la cheminée d'offrir des caractéristiques de sécurité de la façon la plus simple possible.

Installation

La cheminée haute température Secure Temp^{MD} S-2100+ est dotée du dispositif d'assemblage à verrouillage rotatif rapide « Twist-Lock ». Les éléments et raccords universels s'emboîtent simplement par vissage d'un huitième de tour (1/8). Aucune autre pièce additionnelle n'est nécessaire pour assurer la stabilité structurelle. Ce système réduit au minimum le temps d'installation.

Homologation

La cheminée haute température Secure Temp^{MD} S-2100+ a été testée et homologuée par Intertek Testing (Warnock, Hersey) aux températures suivantes :

Températures des gaz permises :

Maximum continu

1200°F (650°C)

Choc thermique

1400°F (760°C)

Testée à

2100°F (1150°C)

30 minutes

Garantie

Cheminées Sécurité International garantit ses cheminées préfabriquées en acier inoxydable Secure Temp^{MD} ASHT+ et Secure Temp^{MD} S-2100+ à vie à partir de la date d'achat. Cette garantie se limite au remplacement des composants de cheminée jugés défectueux à condition que la cheminée soit installée correctement et serve à l'usage pour lequel elle a été conçue. Cette garantie ne peut être prolongée par nos représentants, ni au moyen de documentation écrite ou de nos dessins d'atelier.

Secure Temp^{MD} S-2100+

Ø int.	Ø ext.	Épaisseur d'isolation (po)	Poids en lb/pi*	Assemblage Twist-Lock	Dégagement matériaux combustibles (po)
6	10	2	8,9	oui	2
7	11	2	9,9	oui	2
8	12	2	10,9	oui	2

*Les conduits peuvent afficher une variance de poids d'environ 10 % comparativement à la liste ci-dessus.

CHEMINÉE HAUTE TEMPÉRATURE HOMOLOGUÉE À 2100°F
POUR APPAREILS HAUTE EFFICACITÉ UTILISANT DES COMBUSTIBLES SOLIDES

La cheminée haute température Secure Temp^{MD} S-2100+, l'une des cheminées les plus sécuritaires en Amérique du Nord.

Les appareils à combustion contrôlée produisent rapidement du crésote dans la cheminée, étant donné que le contrôle de la combustion limite l'apport d'oxygène au feu.

L'accumulation de crésote qui en résulte peut causer des feux de cheminée pouvant atteindre les 2100 °F.

Au fil des ans, la cheminée haute température Secure Temp^{MD} S-2100+ est devenue le système de cheminée le plus recommandé par les municipalités et les services d'incendie.

Sa conception et son isolant en font l'une des cheminées les plus sécuritaires sur le marché.



Coupleur à montage rapide

La cheminée Secure Temp^{MD} S-2100+ est dotée du système à verrouillage rotatif simple et rapide « Twist-Lock ». Aucune autre vis ou élément supplémentaire n'est nécessaire pour sécuriser l'installation.

Système Twist-Lock : assemblage en 1/8 tour.
Chevauchement : 1 pouce.

Paroi en acier inoxydable à faible inertie thermique

Paroi mince pour une mise en température immédiate.

Paroi lisse pour un très faible ralentissement du tirage et un dévoiement possible jusqu'à 30°.

Résistance à la corrosion exceptionnelle.

Deux pouces d'isolant exclusif Secura Plus-2

Pas de tassement de l'isolant.
Très faible refroidissement des températures des gaz qui se stabilisent à température élevée.
Réduction de la condensation et l'accumulation de crésote.
Élimination des risques de corrosion par condensation acide.

Évacuation rapide des produits de combustion

Tirage puissant et stable.

Paroi extérieure

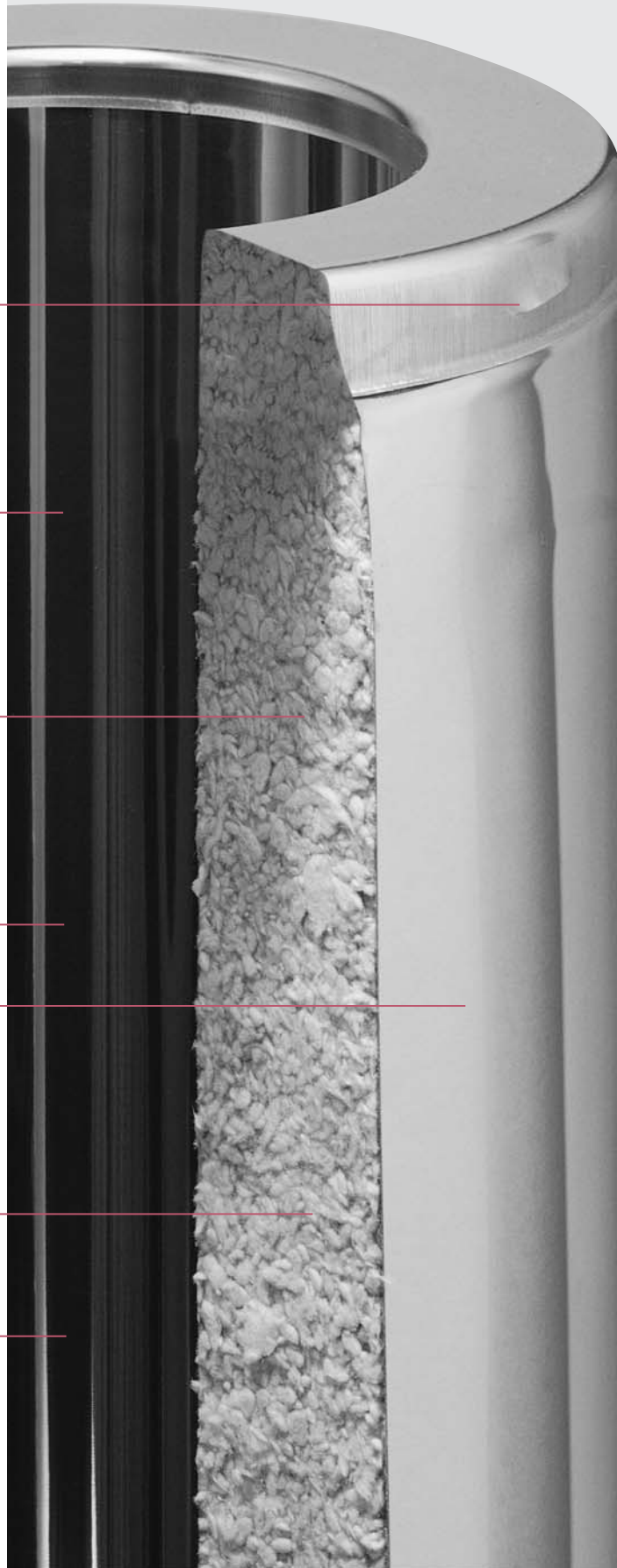
Structurelle, elle supporte la charge.
Très faible élévation de la température de surface.
Espace d'installation minimale de seulement deux pouces des matériaux combustibles pour tous les diamètres (6, 7 et 8 po).

Absence de fixation de la paroi intérieure sur le coupleur femelle

Paroi intérieure flottante. Aucun besoin de raccord d'expansion.
Libre dilatation en fonction des températures.

Faible poids

Diamètre de 6 po – 8,9 lb au pied linéaire.
Convivial.
Supportage, voir tableau Capacité de charge.
Numéros de référence sur l'utilisation, vue en coupe.



Installation

L'assemblage des sections de cheminées s'effectue toujours avec le coupleur mâle dirigé vers le haut. Déterminer la longueur de la cheminée conformément au guide accompagnant l'appareil en vous assurant de la placer aussi près que possible de l'appareil de chauffage. Avant d'effectuer l'installation, veuillez consulter le manuel d'installation détaillé inclus avec les pièces de supportage.

Sécurité

Les cheminées **Secure Temp^{MD} ASHT⁺** et **S-2100⁺** de Cheminées Sécurité International peuvent être installées aussi près qu'à 2 pouces des matériaux combustibles, quel que soit le diamètre du conduit utilisé. Un coupe-feu radiant ou un support approprié doit être employé afin de maintenir cet espace de sécurité lorsque la cheminée passe à travers un plancher, un plafond ou toute paroi combustible.

Certains coupe-feu de la gamme **Secure Temp^{MD} ASHT⁺** ont été conçus spécifiquement pour les foyers au bois. Ils sont homologués avec les BIS et la gamme de foyers Sécurité. Pour toute autre utilisation des cheminées ASHT⁺ avec les foyers fabriqués par d'autres fabricants, se référer à l'homologation de ces derniers. Diamètres de 6, 7, 8 et 10 pouces seulement.

Comme plusieurs coupe-feu sont offerts, veuillez consulter la section traitant des coupe-feu pour connaître leur utilisation respective.

Supportage

Il existe différents types de supports adaptés aux divers besoins d'installation de la cheminée. Si la hauteur de l'installation est supérieure à la capacité de charge, utiliser un support supplémentaire.

- support de base
- plaque d'ancrage
- support mural ajustable
- support au toit
- support de dévoiement/ou mural
- support mural*
- support cathédrale*
- support de finition*
- support carré noir avec patte d'ajustement et coupleur

* S-2100+ seulement

Dévoiement

Les coudes à 15, 30 ou 45 degrés permettent le dévoiement de la cheminée **Secure Temp^{MD} ASHT⁺** pour éviter un obstacle ou une solive (15° et 30° pour **Secure Temp^{MD} S-2100⁺**). Le dévoiement maximum autorisé est de 45° pour la cheminée

Secure Temp^{MD} ASHT⁺ et de 30° pour la **Secure Temp^{MD} S-2100⁺**. Deux dévoiements sont permis par installation (4 coudes au total).

Branchement

Le té isolé à 90 degrés permet le branchement latéral de la cheminée ou de l'appareil de chauffage. Grâce à son isolation, l'installation peut être effectuée près des matériaux combustibles, à travers un mur, à travers le plancher ou à la base d'une installation intérieure. Il simplifie également le nettoyage et l'inspection de la cheminée. Il est souvent utilisé pour traverser un mur extérieur.

Un té de base est également disponible pour usage intérieur afin de faciliter le nettoyage et l'inspection de la cheminée **Secure Temp^{MD} ASHT⁺**. Disponible en acier galvanisé, il permet le dégagement nécessaire lorsque raccordé avec un tuyau noir simple. Un Té de base à double entrée est également offert pour raccorder deux appareils (application de type A, ULC-S604 seulement). Les Tés sont livrés avec un tampon.

Dimensionnement de la cheminée

Le diamètre de la cheminée doit être parfaitement adapté aux spécifications de l'appareil et des paramètres de la combustion. Il convient de se reporter aux tableaux de Cheminées Sécurité International à cet effet. Dans le cas d'un foyer, vérifier l'homologation de celui-ci avec la cheminée.

Tous les foyers et appareils à combustion contrôlée peuvent être raccordés à la cheminée S-2100+ étant donné qu'elle est homologuée indépendamment à la norme ULC-S629M.

Raccordement

Tous les foyers de Cheminées Sécurité International se raccordent directement à l'appareil avec le système de couplage « Twist-Lock ». La plupart des autres foyers homologués avec la cheminée **Secure Temp^{MD} ASHT⁺** peuvent également se raccorder directement ou avec une plaque d'ancrage. Tous les autres raccords avec un appareil tel que fournaise, chaudière et chauffe-eau, peuvent s'effectuer avec un prolongement de conduit qui se fixe à l'accouplement femelle de la dernière section. Les foyers peuvent être raccordés directement à la cheminée **Secure Temp^{MD} S-2100⁺** à l'aide d'un adaptateur. Un prolongement de conduit est disponible pour le

raccordement à un tuyau noir à simple ou double paroi. Une plaque d'ancrage est également disponible afin de raccorder d'autres types de foyer, y compris les foyers de maçonnerie.

Stabilisation

a) Installation verticale

La stabilité de la cheminée est assurée par des brides murales universelles. Bien que ces brides ne supportent pas la charge, elles assurent tout de même la stabilité latérale et doivent être installées à au moins tous les 8 pieds à partir de tout support ou à tous les 10 pieds pour la bride murale renforcée.

Une contre-attache d'extension est disponible afin de maintenir la cheminée à une distance de 2 à 5 pouces du mur lorsqu'utilisée avec une bride murale renforcée.

b) Cheminée à travers le toit

Dans les régions aux conditions climatiques normales, aucune bride de stabilité n'est requise pour les cheminées auto portantes dépassant jusqu'à 5 pieds au-dessus du toit.

* Bride de toit (0 à 9 pieds)

La bride de toit assure la stabilité de la cheminée dans les régions exposées à des vents violents. Pour les toits en pente, elle assure la stabilité de la partie supérieure de la cheminée (au-dessus de 5 pieds, jusqu'à 9 pieds). Une bride ajustable s'adapte à la pente du toit (de 60 à 115 po pour les modèles **Secure Temp^{MD} ASHT⁺** et **S-2100⁺**).

* Bride de haubanage (5 à 13 pieds)

Au-delà de 5 pieds, et jusqu'à 13 pieds maximum, la cheminée **Secure Temp^{MD} ASHT⁺** et **S-2100⁺** pourra être fixée au moyen de brides de haubanage.

Étanchéité au toit

Un solin de toit est requis lorsque la cheminée traverse le toit. Plusieurs types de solins sont disponibles convenant à toutes les pentes de toit.

Six types de solins sont proposés :

- solin pour toit plat
- solin pour pente 1/12 à 7/12*
- solin pour pente 8/12 à 12/12*
- solin pour pente 12/12 à 21/12*
- solin pour pignon 1/12 à 7/12 (6 à 10 po seulement)*
- solin pour pignon 7/12 à 12/12 (6 à 10 po seulement)*

* Solin ajustable

Finition

Un chapeau de finition doit être fixé à la partie supérieure de la cheminée. Un chapeau de finition universel est offert pour les cheminées **Secure Temp^{MD} ASHT⁺** et **S-2100⁺**.

Capacité de charge

Ø int.	Hauteur maximale (pieds)							
	5	6	7	8	10	6	7	8
Supports	Secure Temp ^{MD} ASHT+				Secure Temp ^{MD} S-2100+			
Support de base	32	32	32	32	32			
Plaque d'ancrage	50	50	42	37	31			
Support mural	63	63	55	48	39	30	28	26
Support mural ajustable	63	63	55	48	39	30	28	26
Support au toit	42	34	27	24	20	30	28	26
Support de dévoiement	28	24	20	14		18	16	14
Support cathédrale						30	28	26
Support cathédrale carré						30	28	26
Support de finition						30	28	26
Support ajustable carré avec patte d'ajustement et coupleur	27	22						

Dimension de l'ouverture*

Ø int.	Hauteur maximale (pieds)							
	5	6	7	8	10	6	7	8
Supports	Secure Temp ^{MD} ASHT+				Secure Temp ^{MD} S-2100+			
Support de base	14 3/8	14 3/8	14 3/8	14 3/8	14 3/8			
Support au toit	11 3/8	12 3/8	13 3/8	14 3/8	16 3/8	14	15	16
Coupe-feu radiant	11 3/8	12 3/8	13 3/8	14 3/8	16 3/8	14	15	16
Support cathédrale						14 3/8	14 3/8	14 3/8
Support cathédrale carré						14 3/8	14 3/8	14 3/8
Support de finition						14 3/8	14 3/8	14 3/8

* La dimension de l'ouverture peut varier selon la pente du toit. Conserver 2 pouces de dégagement avec la cheminée

Tableau de sélection des longueurs

Ces tableaux vous faciliteront le calcul de la hauteur exacte de la cheminée. Ils vous permettront de déduire la longueur des chevauchements. Suivez les étapes décrites ci-dessous :

- Déterminez la hauteur de la cheminée.
Ex.: 32 pieds.
- Déterminez le nombre de conduits requis pour atteindre cette hauteur.
Ex.: 10 x L36 = 30 pi + L24 = 32 pieds.
- Calculez le nombre de sections utilisées et soustraire cette valeur de UN afin d'obtenir le nombre de chevauchements.
Ex.: 11 sections - 1 = 10 chevauchements.
- Consultez les tableaux pour obtenir la longueur totale des chevauchements à déduire de la hauteur de la cheminée.
(Dix chevauchements dans cet exemple).
Ex.: 32 pieds - 11 7/8 po = 31 pi 1/8 po.

Ajoutez ensuite, si nécessaire, un des conduits suivants afin d'atteindre la longueur visée pour la cheminée : L8, L12, L18, L24, L36, L48.

Système «Twist-Lock»

(Ø int. de 5 à 10 po) Secure Temp^{MD} ASHT+

Nombre de chevauchements							
1	2	3	4	5	6	7	8
1 3/16	2 3/8	3 9/16	4 3/4	5 15/16	7 1/8	8 5/16	9 1/2
9	10	11	12	13	14	15	
10 11/16	11 7/8	13 1/8	14 1/4	15 7/16	16 5/8	17 13/16	

Pour S-2100+, utilisez chevauchement de 1 po.

Secure Temp^{MD} ASHT+

		Une longueur entre chaque coude (po)					
Déviat	Diamètre	8	12	18	24	36	48
15	5 @ 10 po						
	Déviat (po)	3 5/16	4 5/16	5 7/8	7 7/16	10 1/2	13 3/8
	Élévat (po)	15 11/16	19 9/16	25 3/8	31 3/16	42 3/4	54 3/8
		Deux longueurs entre chaque coude (po)					
		8 & 48	12 & 48	18 & 48	24 & 48	36 & 48	48 & 48
	Déviat (po)	15 3/8	16 7/16	18	19 1/2	22 5/8	25 3/4
	Élévat (po)	60 15/16	64 13/16	70 9/16	76 3/8	87	99 9/16

		Une longueur entre chaque coude (po)					
Déviat	Diamètre	8	12	18	24	36	48
30	5 @ 10 po						
	Déviat (po)	7 7/16	9 7/16	12 7/16	15 7/16	21 7/16	27 7/16
	Élévat (po)	20	23 1/2	28 11/16	33 7/8	44 1/4	54 11/16
		Deux longueurs entre chaque coude (po)					
		8 & 48	12 & 48	18 & 48	24 & 48	36 & 48	48 & 48
	Déviat (po)	30 13/16	32 13/16	35 13/16	38 13/16	44 13/16	50 13/16
	Élévat (po)	60 9/16	60	69 1/4	74 7/16	84 13/16	95 1/4

		Une longueur entre chaque coude (po)					
Déviat	Diamètre	8	12	18	24	36	48
45	5 @ 10 po						
	Déviat (po)	10 5/16	13 3/16	17 3/8	21 5/8	30 1/8	38 5/8
	Élévat (po)	17 13/16	20 5/8	24 7/8	29 1/8	37 5/8	46 1/8
		Deux longueurs entre chaque coude (po)					
		8 & 48	12 & 48	18 & 48	24 & 48	36 & 48	48 & 48
	Déviat (po)	43 7/16	46 1/4	50 1/2	54 3/4	63 1/4	71 11/16
	Élévat (po)	50 15/16	53 3/4	58	62 1/4	70 3/4	79 3/16

Secure Temp^{MD} S-2100+

		Une longueur entre chaque coude (po)					
Déviat	Diamètre	8	12	18	24	36	48
15	6 @ 8 po						
	Déviat (po)	3 5/16	4 5/16	5 7/8	7 7/16	10 1/2	13 3/8
	Élévat (po)	16	19 7/8	25 11/16	31 1/2	43 1/16	54 3/8
		Deux longueurs entre chaque coude (po)					
		8 & 48	12 & 48	18 & 48	24 & 48	36 & 48	48 & 48
	Déviat (po)	15 1/2	16 1/2	18 1/16	19 5/8	22 3/4	25 13/16
	Élévat (po)	61 7/16	65 1/4	71 1/16	76 7/8	88 1/2	100 1/16

		Une longueur entre chaque coude (po)					
Déviat	Diamètre	8	12	18	24	36	48
30	6 @ 8 po						
	Déviat (po)	7 3/8	9 3/8	12 3/8	15 3/8	21 3/8	27 3/8
	Élévat (po)	20 11/16	24 3/16	29 3/8	34 9/16	44 15/16	55 5/16
		Deux longueurs entre chaque coude (po)					
		8 & 48	12 & 48	18 & 48	24 & 48	36 & 48	48 & 48
	Déviat (po)	30 7/8	32 7/8	35 7/8	38 7/8	44 7/8	50 7/8
	Élévat (po)	61 3/8	64 7/8	70 1/16	75 1/4	85 5/8	96

		Une longueur entre chaque coude (po)					
Déviat	Diamètre	8	12	18	24	36	48
45	5 @ 10 po						
	Déviat (po)	10 5/16	13 3/16	17 3/8	21 5/8	30 1/8	38 5/8
	Élévat (po)	17 13/16	20 5/8	24 7/8	29 1/8	37 5/8	46 1/8
		Deux longueurs entre chaque coude (po)					
		8 & 48	12 & 48	18 & 48	24 & 48	36 & 48	48 & 48
	Déviat (po)	43 7/16	46 1/4	50 1/2	54 3/4	63 1/4	71 11/16
	Élévat (po)	50 15/16	53 3/4	58	62 1/4	70 3/4	79 3/16

Calcul de l'installation.

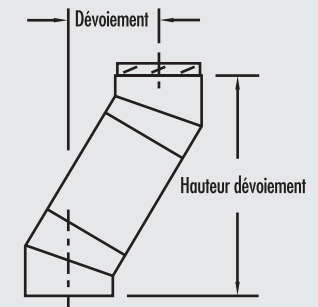
Pour déterminer le nombre de conduits requis, suivre les indications suivantes :

- Déterminez le dévoiement nécessaire en fonction de l'obstacle à éviter. Se référer au tableau pour déterminer les coudes de dévoiement à utiliser et le nombre de sections isolées requis.

- Identifiez la hauteur du dévoiement correspondante.

Remarque :

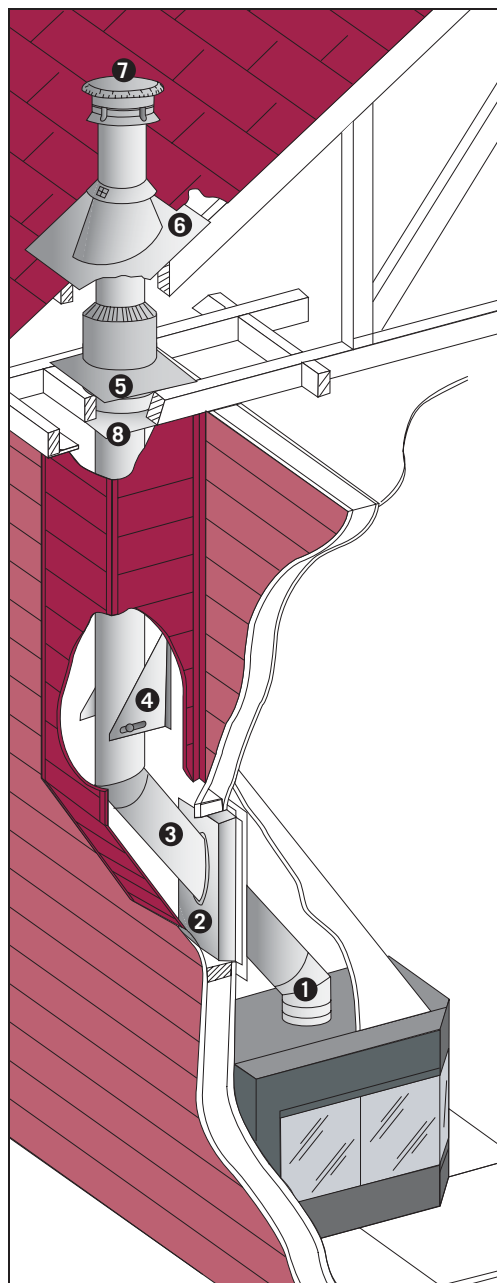
Les chiffres présentés pour la hauteur de dévoiement sont des VALEURS UTILES après emboîtement, dans les tableaux de dévoiement ci-dessous.



Note : Le dévoiement ou le décalage est calculé à partir de l'axe central.

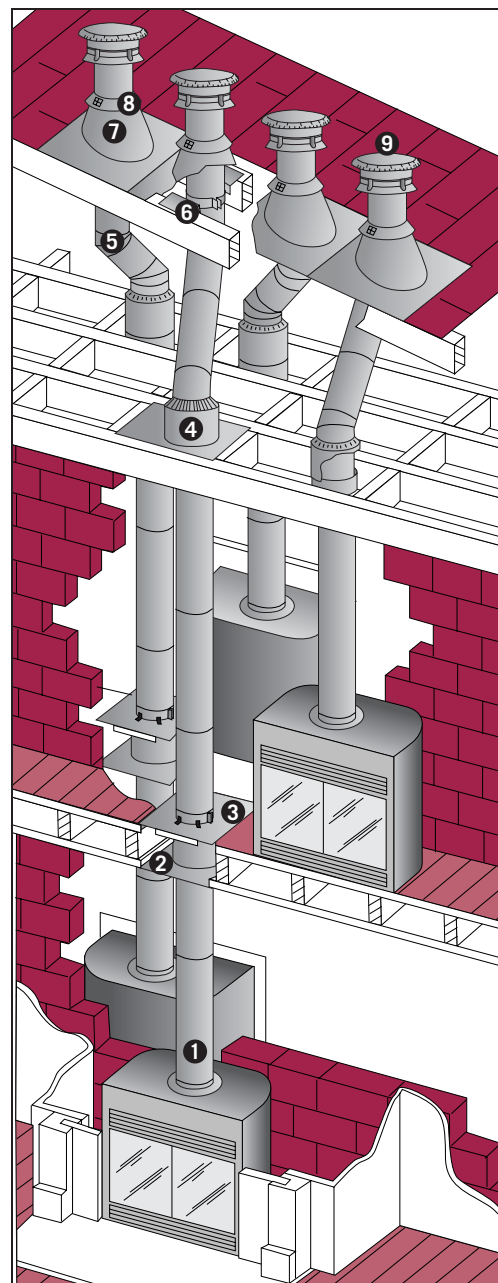
Les cheminées préfabriquées de qualité supérieure de la gamme Secure Temp^{MD} ASHT+ de Cheminées Sécurité International sont conçues pour une sécurité maximale et une installation facile grâce à notre système d'assemblage rapide « Twist-Lock ». Aucune autre pièce n'est nécessaire afin d'assurer la stabilité de l'installation. Consultez les illustrations ci-contre et constatez comment il est simple d'installer une cheminée Secure Temp^{MD} ASHT+.

Cheminée Secure Temp^{MD} ASHT+ installée sur un foyer avec dévoiement et traverse de mur dans un puits isolé extérieur.



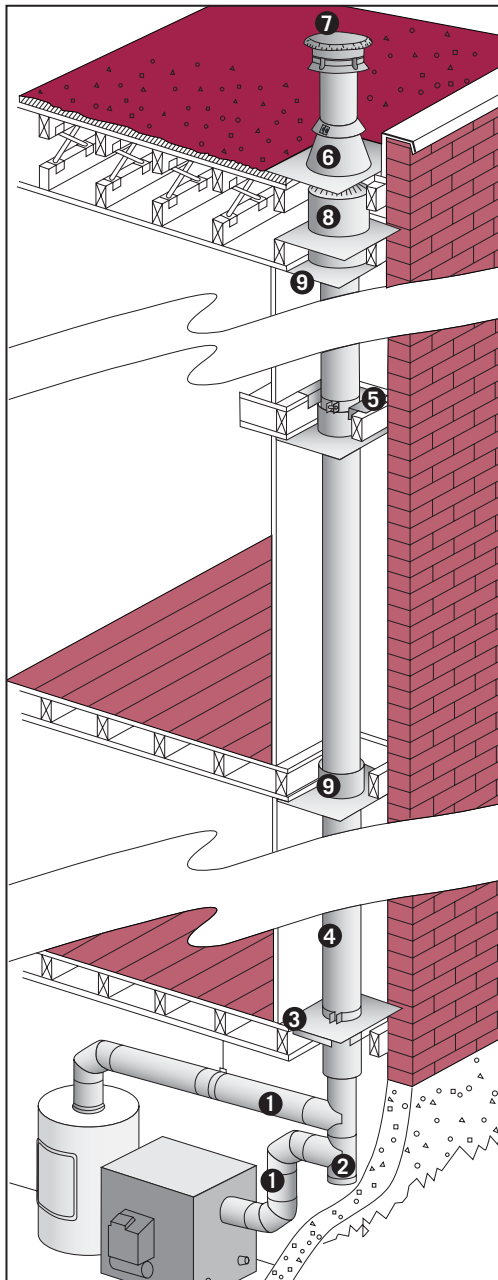
1. Coude isolé
2. Coupe-feu radiant mural isolé
3. Conduit droit isolé
4. Support de dévoiement
5. Coupe-feu radiant isolé de grenier
6. Solin ajustable
7. Capuchon de pluie
8. Collet de solin

Cheminée Secure Temp^{MD} ASHT+ installée à l'intérieur d'un immeuble condominium à foyers multiples.



1. Conduit droit isolé
2. Coupe-feu radiant
3. Support de plancher
4. Coupe-feu radiant isolé de grenier
5. Coude isolé
6. Support de toit universel
7. Solin ajustable
8. Collet de solin
9. Capuchon de pluie

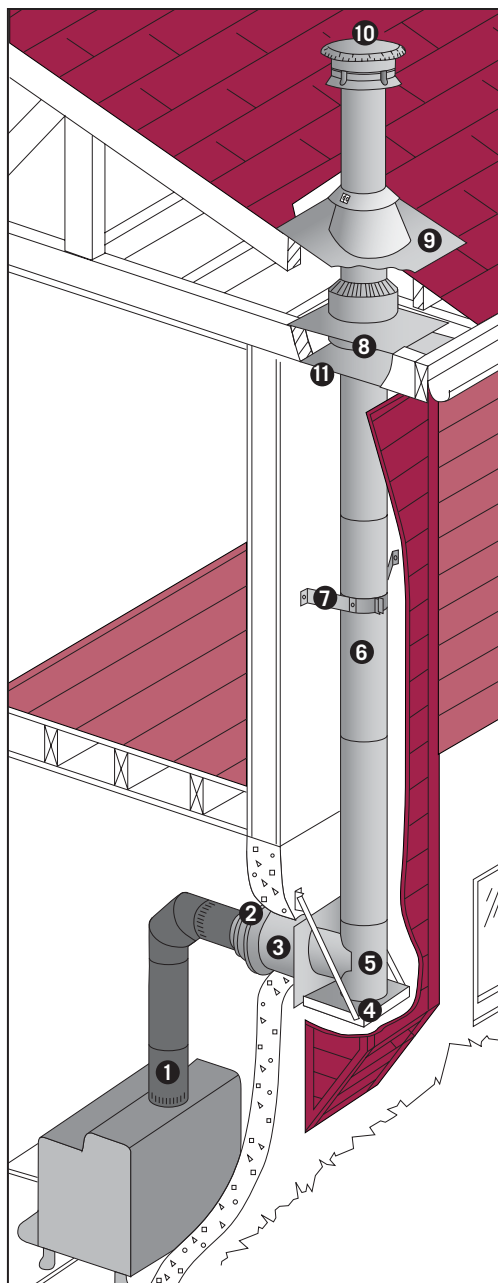
**Cheminée Secure Temp^{MD} ASHT⁺
installée à l'intérieur d'une
maison sur fournaise et
chauffe-eau.**



1. Connecteur
2. Té de base double
3. Support sur dalle
4. Conduit droit isolé
5. Support de toit
6. Solin plat
7. Capuchon de pluie
8. Coupe-feu de grenier isolé
9. Coupe-feu radiant

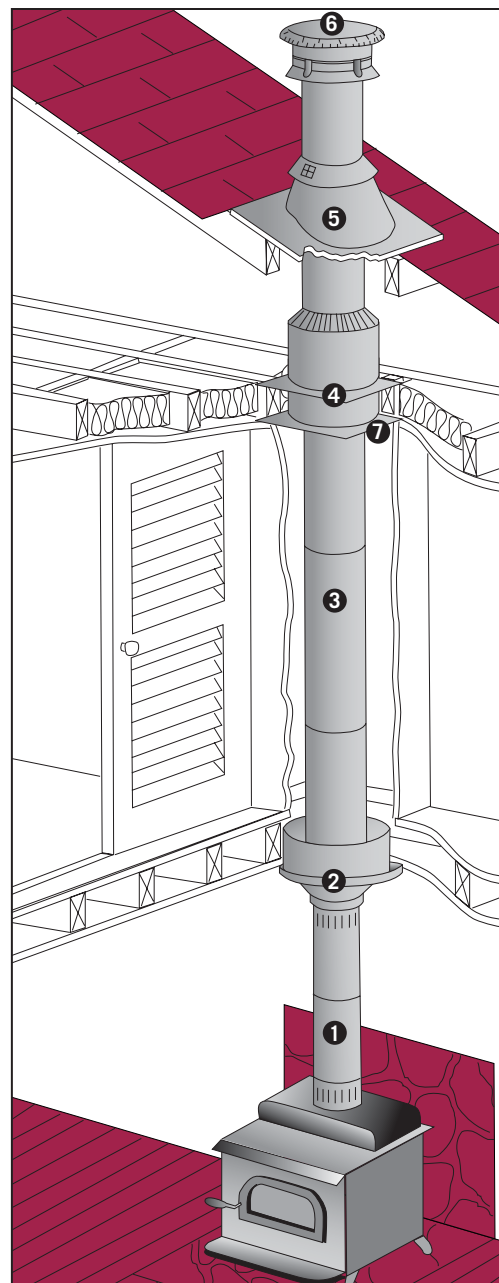
Au fil des ans, la cheminée haute température S-2100+ est devenue le système de cheminée le plus recommandé par les municipalités et les services d'incendie. Sa conception et son isolant en font l'une des cheminées les plus sécuritaires sur le marché.

Cheminée haute température Secure Temp^{MD} S-2100+ extérieure raccordée à un poêle.



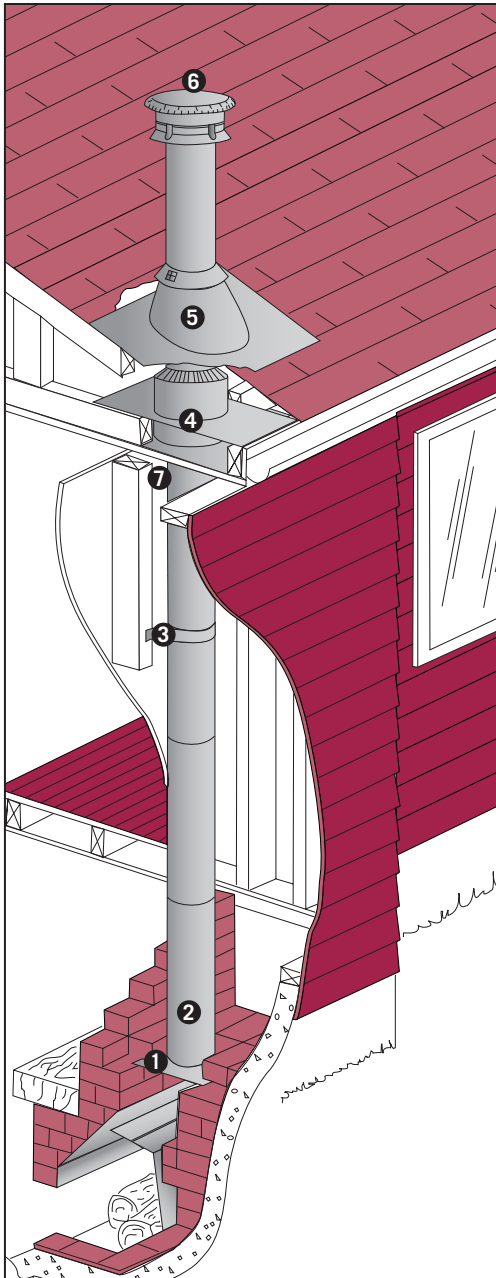
1. Raccord de poêle
2. Cône de finition
3. Coupe-feu radiant mural isolé
4. Support mural
5. Té isolé
6. Conduit droit isolé
7. Bride murale universelle
8. Coupe-feu radiant isolé de grenier
9. Solin ajustable
10. Capuchon de pluie
11. Coupe-feu

Cheminée haute température Secure Temp^{MD} S-2100+ installée à l'intérieur sur un poêle avec support de finition.



1. Raccord de poêle
2. Support de finition
3. Conduit droit isolé
4. Coupe-feu radiant isolé de grenier
5. Solin ajustable
6. Capuchon de pluie
7. Coupe-feu

**Cheminée Secure Temp^{MD} S-2100+
installée sur un foyer de
maçonnerie.**



1. Plaqué d'ancrage
2. Conduit droit isolé
3. Bride murale universelle
4. Coupe-feu radiant isolée de grenier
5. Solin ajustable
6. Capuchon de pluie
7. Coupe-feu

Logique de codification

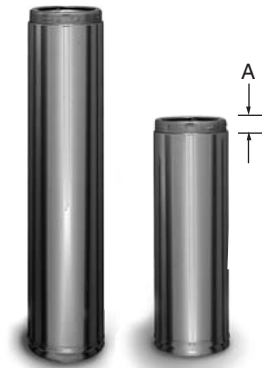
Vous trouverez dans ce document une description de chacune des pièces des systèmes **Secure Temp^{MD} ASHT+** et **Secure Temp^{MD} S-2100+**, ainsi que leur application respective. Chaque pièce comporte une lettre de référence qui sert à identifier chaque produit.

Afin de faciliter le repérage ou pour commander, voici quelques exemples de configuration de code :

Conduits isolés

ASHT+ :
5 diamètres et 6 longueurs standard avec système d'assemblage «Twist-Lock» 1/8 de tour.

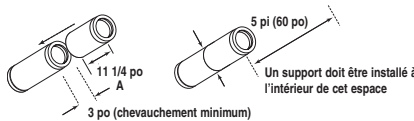
S-2100+ :
3 diamètres et 6 longueurs standard avec système d'assemblage «Twist-Lock» 1/8 de tour.
Différentes longueurs de conduit peuvent être utilisées afin d'atteindre la longueur de cheminée souhaitée.



Longueur ajustable 12 po (ASHT+ seulement)

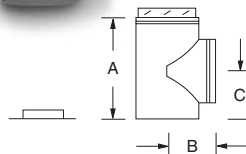
Combinée à une longueur droite isolé, elle permet l'ajustement précis du conduit à l'installation. Elle permet également un démontage facile des raccords.

REMARQUE IMPORTANTE : La longueur ajustable n'est pas conçue pour recevoir une charge. Son utilisation, en partie verticale, requiert la reprise de la charge de la partie supérieure par un support approprié.



Té isolé

Situé à la base de la cheminée, il permet le raccordement horizontal à l'appareil et offre un accès pour l'inspection et le nettoyage de la cheminée. Un tampon isolé (TCS) doit être installé. Ce tampon isolé est inclus avec le support mural (SM).

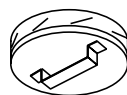


Réf. TI						
Ø int.	5	6	7	8	10	
Ø ext.	7	8	9	10	12	
A	9 1/2	10 3/4	11 3/4	13	15	
B	4 3/4	5 1/4	5 3/4	6 1/4	7 1/4	
C	5 1/2	6	6 1/2	7 1/4	8 1/4	

Réf. XTI			
Ø int.	6	7	8
Ø ext.	10	11	12
A	13 1/4	13 3/4	14 13/16
B	7	7 1/2	8
C	7	7 1/4	8

Tampon isolé

Muni d'un accouplement par vissage de 1/8e de tour, il permet d'obtenir la base d'un té isolé. Par son isolation, il évite le refroidissement de la cheminée, surtout lors d'une installation extérieure. Amovible, il favorise l'accès pour l'entretien et l'inspection de la cheminée. Doit être installé avec un support mural ajustable seulement.



Réf. TCI					
Ø int.	5	6	7	8	10

Réf. XTCI			
Ø int.	6	7	8

Tampon-purge

Placé à la base d'un té isolé, il permet l'évacuation des eaux de pluie et de condensation. Le tampon-purge se raccorde à un drain (Ø 1/11 1/2 NPT). Amovible, il favorise l'accès pour l'entretien et l'inspection de la cheminée. Doit être combiné avec un support mural ajustable seulement.



Réf. TCP					
Ø int.	6	7	8	10	

Secure Temp ^{MD} ASHT+			
	6L36	6FA	
Dimension	6	6	Diamètre intérieur
Référence	L	F	Solin
Spécificité	36	A	Conduit isolé (36 po) Ajustable

Réf. L						
Ø int.	5	6	7	8	10	
Ø ext.		8	9	10	12	
8		•	•	•	•	
12	•	•	•	•	•	
18		•	•	•	•	
24	•	•	•	•	•	
36	•	•	•	•	•	
48	•	•	•	•	•	
Lb/pi	4,1	5,2	6,4	7,2	8,9	
A	1 3/16	1 3/16	1 3/16	1 3/16	1 3/16	

Réf. LA					
Ø ext.	5	6	7	8	10
A	•	•	•	•	•

Secure Temp ^{MD} S-2100+			
	6XL3	6XRSMI30	
Dimension	6	6	Diamètre intérieur
Référence	XL	XRS	Conduit isolé Coupe-feu radiant
Spécificité	36	MI	Conduit de 36 pouces Mur isolé
			30 Angle de 30°

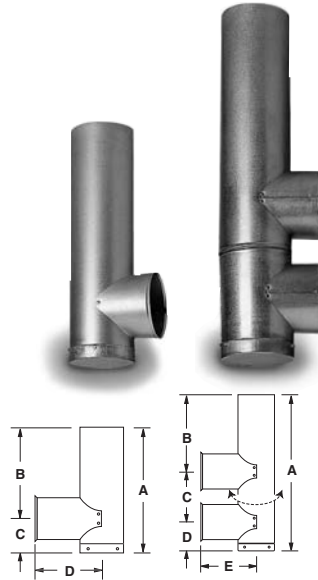
Réf. XL			
Ø int.	6	7	8
Ø ext.	10	11	12
8	•	•	•
12	•	•	•
18	•	•	•
24	•	•	•
36	•	•	•
48	•	•	•
Lb/pi	8,9	9,9	10,9
A	1"	1"	1"

Réf. XLA			
Ø int.	6	7	8
Ø ext.	10	11	12

Secure Temp^{MD} ASHT+

Réf. TB/TBD				
Ø int.	6	7	8	10
A (TB)	23	24	25	27
A (TBD)	31	33	35	39
B	18	18½	19	20
C	5	5½	6	7
D	5½	6	6½	7½
E	8	9	10	12

Secure Temp^{MD} s-2100+



Té de base

Situé à la base de la cheminée, il permet le raccordement à l'appareil de chauffage (Application type A, ULC-S604 seulement). Pour une installation intérieure seulement. Doit impérativement se fixer à un prolongement de conduit (UP). Livré avec un tampon facilitant le nettoyage et l'inspection. Disponible en acier galvanisé.

Té de base à double entrée (TBD).

Il permet de raccorder deux appareils tels qu'une fournaise et un chauffe-eau à la cheminée ASHT+ (Application type A, ULC-S604 seulement). Le té de base à double entrée en acier galvanisé est livré avec un tampon permettant le nettoyage et l'inspection.

Réf. E15					
Ø int.	5	6	7	8	10
Ø ext.	7	8	9	10	12
A	½	½	½	½	½
B	4 ½	4 ½	4 ½	4 ½	4 ½

Réf. XE15			
Ø int.	6	7	8
Ø ext.	10	11	12
A	5/8	5/8	5/8
B	4 ¾	4 ¾	4 ¾

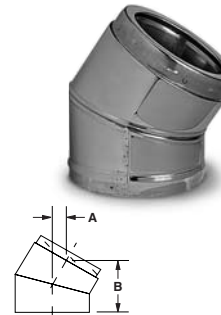


CoUDE isolé 15°

Permet le dévoiement de 15 degrés d'une cheminée. Conçu pour éviter un obstacle tel qu'une solive. Un maximum de deux dévoiements (4 coudes) est permis. La hauteur minimale recommandée de l'installation avec un dévoiement de 15 degrés est de 10 pieds.

Réf. E30					
Ø int.	5	6	7	8	10
Ø ext.	7	8	9	10	12
A	2	2	2	2	2
B	7 ½	7 ½	7 ½	7 ½	7 ½

Réf. XE30			
Ø int.	6	7	8
Ø ext.	10	11	12
A	1 15/16	1 15/16	1 15/16
B	7 5/16	7 5/16	7 5/16

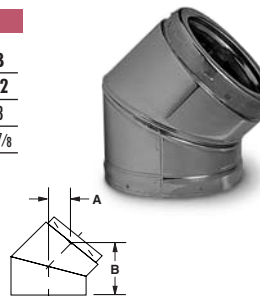


CoUDE isolé 30°

Permet le dévoiement de 30 degrés d'une cheminée. Conçu pour éviter un obstacle tel qu'une solive. Un maximum de deux dévoiements (4 coudes) est permis. L'angle d'inclinaison de la cheminée ne doit pas dépasser 30 degrés. La hauteur minimale recommandée de l'installation avec un dévoiement de 30 degrés est de 15 pieds.

Réf. E45					
Ø int.	5	6	7	8	10
Ø ext.	7	8	9	10	12
A	3	3	3	3	3
B	6 7/8	6 7/8	6 7/8	6 7/8	6 7/8

Réf. XE45			
Ø int.	6	7	8
Ø ext.	10	11	12
A	3	3	3
B	6 7/8	6 7/8	6 7/8



CoUDE isolé 45°

Permet le dévoiement de 45 degrés d'une cheminée. Conçu pour éviter un obstacle tel qu'une solive. Un maximum de deux dévoiements (4 coudes) est permis. L'angle d'inclinaison de la cheminée ne doit pas dépasser 45 degrés. La hauteur minimale recommandée de l'installation avec un dévoiement de 45 degrés est de 20 pieds.

Réf. S2				
Ø int.	5	6	7	8
A	14 3/8	14 3/8	14 3/8	14 3/8
B	5	6 ¼	7 ½	8 ¼
C	20	20	20	20
D	5 ½	5 ½	5 ½	5 ½
E	3	3	3	3

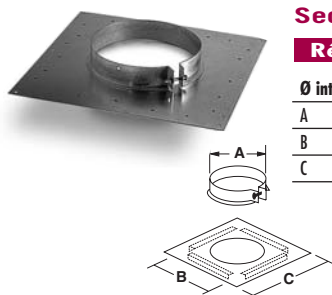


Support de base

Supporte la cheminée à partir d'un plancher ou d'une solive. Ce support comprend un coupe-feu radiant permettant d'installer la cheminée aussi près que 2 pouces de tout matériau combustible qu'elle pourrait traverser. Le support de base est fixé à un cadrage à partir des solives. (Voir tableaux Capacité de charge et Dimension de l'ouverture.)

Support de plancher

Supporte la cheminée sur une dalle, un plancher ou une solive. Il permet d'installer la cheminée aussi près qu'à 2 pouces de tout matériau combustible qu'elle pourrait traverser. Un collier de serrage bloqué autour de la cheminée et sécurisé par des vis auto-taraudeuses (fournies) repose sur une plaque horizontale vissée ou clouée sur un plancher ou une dalle et servant de support intermédiaire. (Voir le tableau Capacité de charge.)



Secure Temp^{MD} ASHT+

Réf. SD

Ø int.	5	6	7	8	10
A	7	8	9	10	12
B	11	12	13	14	16
C	16	16	16	18	18

Secure Temp^{MD} S-2100+

Réf. XST

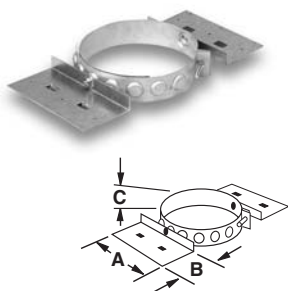
Pour les dia. 6, 7 et 8 po. - S-2100+ et 10 po. - ASHT+

Ø int.	6	7	8	10
A	2	2	2	2
B	6	6	6	6
C	2	2	2	2

Support de toit universel

Support complémentaire fixé le plus souvent à une charpente. Conçu pour supporter la cheminée du toit, il s'ajuste à toutes les pentes de toit au-dessus d'un dévoiement, ou pour compléter le supportage lorsque le poids excède la capacité de charge du support initial.

Deux plaques orientables vissées sur la charpente s'adaptent à la pente du toit. Un collier de serrage est fixé autour de la cheminée et est sécurisé par des vis auto-taraudeuses (fournies). (Voir le tableau Capacité de charge.)



Réf. ST

Pour les dia. 5, 6, 7 et 8 po. - ASHT+

Ø int.	5	6	7	8
A	2	2	2	2
B	6	6	6	6
C	2	2	2	2

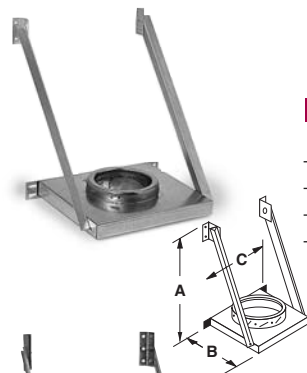
Réf. XST

Pour les dia. 6, 7 et 8 po. - S-2100+ et 10 po. - ASHT+

Ø int.	6	7	8	10
A	2	2	2	2
B	6	6	6	6
C	2	2	2	2

Support mural / Support mural ajustable

Supporte la cheminée à la base de l'installation. Fait d'acier galvanisé, il est muni d'un accouplement mâle pour recevoir la première section de la cheminée. Le support ajustable (XSMA) permet un ajustement latéral de 2 po. à 7 po. sur le mur. Un tampon isolé en acier inoxydable (TCS+) est inclus avec le support mural. (Voir le tableau Capacité de charge.)



Réf. SM

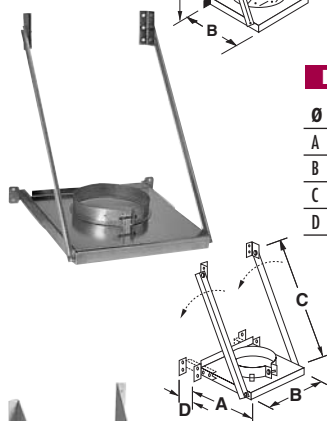
Ø int.	6	7	8	10
A	19	19	19	16
B	13	13	13	16
C	16	16	16	16

Réf. XSM/XSMA

Ø int.	6	7	8
A	18	18	18
B	14 1/2	16	16
C	16	16	16

Support mural ajustable

Supporte la cheminée à la base de l'installation ou le long d'un mur ou de toute paroi verticale comme support intermédiaire. Il est muni d'un collier de serrage bloqué autour du conduit et fixé par des vis auto-taraudeuses (fournies). Le collier repose sur une plaque horizontale. Le support permet un ajustement latéral de 2 à 6 pouces sur le mur vertical. Lorsqu'utilisé comme support de base, on doit installer un tampon isolé ou un tampon-purge. Disponible en acier galvanisé. (Voir le tableau Capacité de charge.)



Réf. SME

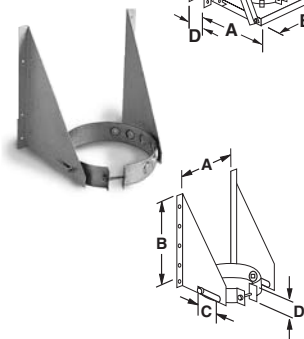
Ø int.	5	6	7	8	10
A	13	13	13	13	16
B	16	16	16	16	16
C	26 3/4	26 3/4	26 3/4	26 3/4	26 3/4
D	0 à 5	0 à 5	0 à 5	0 à 5	0 à 5

Réf. XSME

Ø int.	6	7	8
A	15 1/2	15 1/2	15 1/2
B	15	15	15
C	26 3/4	26 3/4	26 3/4
D	0 à 5	0 à 5	0 à 5

Support de dévoiement universel ou support mural

Cette pièce est conçue pour supporter la cheminée sur un mur vertical, au-dessus du dévoiement. Les plaques triangulaires permettent un ajustement latéral de 2 à 4 po du support sur la surface verticale. (Voir le tableau Capacité de charge.) Cette pièce peut-être utilisée comme support mural. Lorsque utilisée comme support mural, on doit installer un tampon isolé ou un tampon purge.



Réf. SO

Pour les dia. 5, 6, 7 et 8 po. - ASHT+

Ø int.	5	6	7	8
A	8 1/2	9 1/2	10 1/2	11 1/2
B	12	12	12	12
C	2 3/4	2 3/4	2 3/4	2 3/4
D	2	2	2	2

Réf. XSO

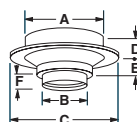
Pour les dia. 6, 7 et 8 po. S-2100+ et 10 po. - ASHT+

Ø int.	6	7	8	10
A	11 1/2	12 1/2	13 1/2	13 1/2
B	12	12	12	12
C	2 3/4	2 3/4	2 3/4	2 3/4
D	2	2	2	2

Secure Temp^{MD} ASHT+Secure Temp^{MD} s-2100+

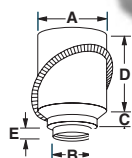
Réf. XSFC

Ø int.	6	7	8
A	14 3/8	14 3/8	14 3/8
B	6 15/64	7 1/4	8 1/4
C	20	20	20
D	5 1/2	5 1/2	5 1/2
E	3	3	3
F	2	2	2



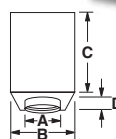
Réf. XSCC

Ø int.	6	7	8
A	14 3/8	14 3/8	14 3/8
B	6 15/64	7 1/4	8 1/4
C	3	3	3
D	13	13	13
E	2	2	2



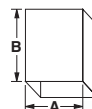
Réf. XSSC

Ø int.	6	7	8
A	6 15/64	7 1/4	8 1/4
B	14 3/8	14 3/8	14 3/8
C	17	17	17
D	2	2	2



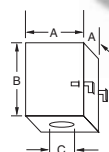
Réf. PS

A	14 3/8
B	17



Ref. SSAC

Ø int.	5	6
A	12	12
B	17	17
C	5	6

Support de finition
avec coupleur

Cette pièce supporte la cheminée à partir du plafond. Conçu pour raccorder le tuyau du poêle noir. Fini noir mat décoratif. Il doit être fixé à un cadre sur une solive. (Voir tableaux Capacité de charge.)

Support cathédrale rond
avec coupleur

Cette pièce supporte la cheminée à partir d'un plafond cathédrale. Conçu pour raccorder le tuyau du poêle noir. Fini noir mat décoratif. Il doit être fixé à un cadre sur une solive. (Voir tableaux Capacité de charge.)

Support cathédrale carré
avec coupleur

Cette pièce supporte la cheminée à partir d'un plafond cathédrale. Conçu pour raccorder le tuyau du poêle noir. Fini noir mat décoratif. Il doit être fixé à un cadre sur une solive. (Voir tableaux Capacité de charge.)

Prolongement de
support carré

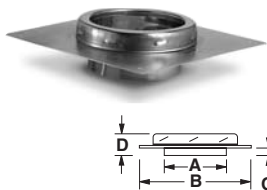
Cette pièce est conçue afin de prolonger le fini du support cathédrale lorsque la pente du toit est très abrupte. Il doit être rattaché au support cathédrale carré. Convient à tous les diamètres de support cathédral carré.

Support carré ajustable,
noir avec coupleur et
pattes d'ajustement

Ce support de 12 po peut être installé entre deux solives espacées de 16 po au centre avec jeu de 2 1/2 po éliminant le besoin de coudes. Aucun cadre requis. Conduit d'extension et collet décoratif en laiton inclus.

Plaque d'ancrage

Conçue pour être fixée à un foyer de maçonnerie (cheminée Secure Temp^{MD} s-2100+) ou de métal afin d'offrir un raccordement adéquat avec la cheminée. Peut également servir d'élément de raccordement avec une fournaise.



Secure Temp^{MD} ASHT+

Réf. SP					
Ø int.	5	6	7	8	10
A	5	6	7	8	10
B	12	12	12	12	14
C	2	2	2	2	2
D	3	3	3	3	3

Secure Temp^{MD} s-2100+

Réf. XSP			
Ø int.	6	7	8
A	6	7	8
B	14	14	14
C	2	2	2
D	3	3	3

Prolongement de conduit

Fixé à la base du premier conduit de la cheminée, il permet d'allonger la paroi intérieure, facilitant ainsi l'installation d'un raccord de branchement, d'un té de base ou, lorsque raccordé directement à la sortie de l'appareil, et dans le cas de la cheminée Secure Temp^{MD} s-2100+, à un tuyau de poêle à simple ou double paroi. L'extrémité est légèrement conique pour en faciliter l'assemblage.



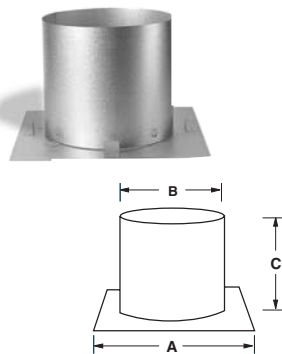
Réf. UP					
Ø int.	5	6	7	8	10
A	3	3	3	3	3
B	5	6	7	8	10

Réf. UP					
Ø int.	5	6	7	8	10
A	3	3	3	3	3
B	5	6	7	8	10

Coupe-feu radiant

Protège les matériaux combustibles lorsque la cheminée traverse un plafond intermédiaire ou un plancher. Assure un espace de sécurité de 2 pouces entre la paroi extérieure de la cheminée et les matériaux combustibles.

Il doit être installé par en-dessous du plafond. (Requis dans certaine juridiction.)

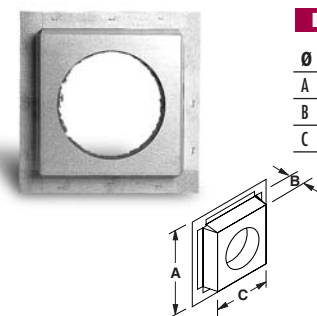


Réf. RS					
Ø int.	5	6	7	8	10
A	16	16	16	16	18
B	10	11	12	13	15
C	10	10	10	10	10

Réf. XRS			
Ø int.	6	7	8
A	16	18	18
B	13	14	15
C	10	10	10

Coupe-feu radiant isolé

Pour une application sur foyers au bois tels que les foyers de la gamme de foyers Sécurité et autres foyers homologués avec les cheminées Secure Temp^{MD} ASHT+ et s-2100+. Utilisé pour traverser un plafond ou un puits extérieur lorsqu'une isolation est requise. Il doit être installé avec un coupe-feu radiant de grenier lorsque la cheminée traverse jusqu'au niveau du grenier. Recommandé pour les régions froides.

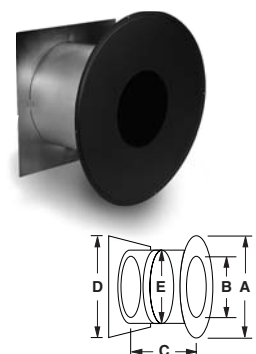


Réf. RSI			
Ø int.	7	8	10
A	16	16	18
B	3	3	3
C	13	13	15

Réf. XRSI		
Ø int.	7	8
A	18	18
B	3	3
C	14	14

Coupe-feu radiant mural isolé

Conçu pour être utilisé lorsque la cheminée traverse à l'horizontal un mur combustible. Peut être ajusté à l'épaisseur du mur de 7 à 12 1/2 pouces. Une plaque décorative peinte noir mat procure une finition à l'intérieur.



Secure Temp ^{MD} ASHT+					
Réf. RSM					
Ø int.	5	6	7	8	10
A	20	20	20	20	
B	7 1/4	8 1/4	9 1/4	10 1/4	
C	← 7 à 12 1/2 →				
D	14	16	16	16	18
E	11	12	13	14	16

Secure Temp ^{MD} s-2100+			
Réf. XRSM			
Ø int.	6	7	8
A	20	20	20
B	10 3/8	11 3/8	12 3/8
C	← 7 à 12 1/2 →		
D	16	16	18
E	14	15	16

Secure Temp^{MD} ASHT+

Réf. BF

Ø int.	5	6	7	8	10
A	14	16	16	16	18
B	11	12	13	14	16

Réf. RSA2

Ø int.	5	6	7	8	10
A	11	12	13	14	16
B	11	12	13	14	16
C	12	12	12	12	12
D	14	16	16	16	18

Réf. ARSA

Ø int.	5	6	7	8	10
A	11	12	13	14	16
B	11	12	13	14	16
C	16	16	16	16	18

Réf. RSMI30

Ø int.	6	7	8	10
A	34 3/4	37 1/4	39 1/4	42 13/16
B	15 1/8	16 1/8	17 1/8	18 1/8
C	17 1/8	18 1/8	19 1/8	20 1/8
D	36 3/4	39 1/4	41 1/4	44 13/16
E	3	3	3	3

Réf. RSMI45

Ø int.	6	7	8	10
A	24 3/8	26 1/8	27 1/2	30
B	15 1/8	16 1/8	17 1/8	18 1/8
C	17 1/8	18 1/8	19 1/8	20 7/8
D	26 11/32	18 1/8	19 1/2	32
E	3	3	3	3

Ref. RSM30

Ø int.	6	7	8	10
A	15 5/8	16 5/8	17 5/8	19 3/8
B	35 1/4	37 3/4	39 3/4	43 5/16
C	13 3/16	14 9/16	15 9/16	17 3/8

Ref. RSM45

Ø int.	6	7	8	10
A	15 5/8	16 5/8	17 5/8	19 3/8
B	24 7/8	26 5/8	28	30 1/2
C	9 15/16	10 13/16	11 1/2	12 3/4

Secure Temp^{MD} s-2100+

Réf. XBF

Ø int.	6	7	8
A	16	18	18
B	14	15	16

Réf. XRSA2

Ø int.	6	7	8
A	14	15	16
B	14	15	16
C	12	12	12
D	16	18	18

Réf. XARSA

Ø int.	6	7	8
A	14	15	16
B	14	15	16
C	16	18	18

Réf. XRSMI30

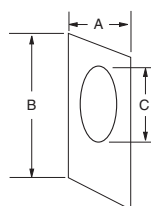
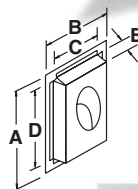
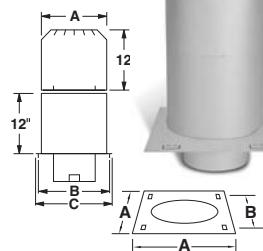
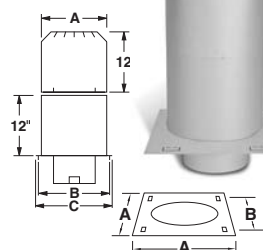
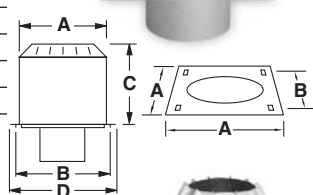
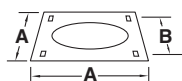
Ø int.	6	7	8
A	38 3/4	40 3/4	42 13/16
B	16 7/8	17 7/8	18 7/8
C	18 7/8	19 7/8	20 7/8
D	40 11/16	42 3/4	44 13/16
E	3	3	3

Réf. XRSMI45

Ø int.	6	7	8
A	27 1/2	28 5/8	30
B	17 1/8	17 7/8	18 7/8
C	19 1/8	19 7/8	20 7/8
D	29 1/2	30 3/8	32
E	3	3	3

Ref. XRSM30

Ø int.	6	7	8
A	17 3/8	18 3/8	19 3/8
B	39 1/4	41 1/4	43 5/16
C	15 5/16	16 5/16	17 1/16



Plaque coupe-feu

À utiliser lorsque la cheminée traverse des planchers avec matériaux combustibles.

Coupe-feu de grenier isolé 2 morceaux

Doit être utilisé lorsque la cheminée traverse un grenier. Doit absolument être installé par-dessus à partir du grenier. De forme conique, il protège contre l'incursion de l'isolant et assure un espace de 2 po des matériaux combustibles de la cheminée.

Coupe-feu de grenier isolé ajustable

Possède les mêmes caractéristiques que le coupe-feu de grenier isolé deux morceaux mais sa hauteur est ajustable de 12 à 22 pouces.

Coupe-feu mural isolé 30° et 45°

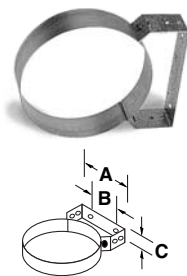
Pour une application sur foyers au bois de la gamme de foyers Sécurité et autres foyers homologués avec le Secure Temp^{MD} ASHT+. Conçu lorsque la cheminée traverse un mur à pour angle de 30 ou 45 degrés.

Coupe-feu mural 30° et 45°

Pour application sur foyers au bois de la gamme de foyers Sécurité seulement et autres foyers homologués pour utilisation avec la cheminée.

Bride murale renforcée

Destinée principalement à fixer une cheminée sur un mur extérieur lorsqu'elle est exposée à des vents violents, elle assure un espace de sécurité de 2 pouces entre la paroi externe de la cheminée et le mur. Il est recommandé d'installer cette bride à un intervalle de 10 pieds.



Secure Temp^{MD} ASHT+

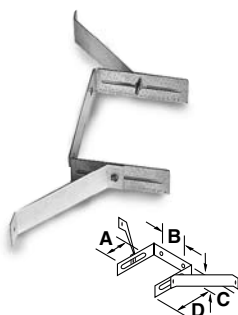
Réf. BME				
Ø int.	6	7	8	10
A	7	8	8 5/8	10
B	5 3/16	6 1/16	6 3/4	8 3/16
C	2	2	2	2

Secure Temp^{MD} S-2100+

Réf. XBME				
Ø int.	6	7	8	
A	8 5/8	9 3/16	10	
B	6 3/4	7 5/16	8 3/16	
C	2	2	2	

Contre-attache d'extension

Lorsqu'utilisée avec une bride murale (BME/XBME), elle permet d'augmenter l'espace de sécurité entre la paroi externe de la cheminée et le mur à 5 pouces.

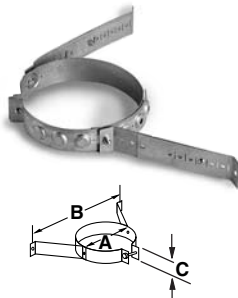


Réf. BEE				
Ø int.	6	7	8	10
A	4 1/2	4 1/2	4 1/2	4 1/2
B	5 3/16	6 1/16	6 3/4	8 3/16
C	2	2	2	2
D	5 1/2	5 1/2	5 1/2	5 1/2

Réf. XBEE				
Ø int.	6	7	8	
A	3	3	3	
B	7 1/4	7 13/16	8 11/16	
C	2	2	2	
D	5 1/2	5 1/2	5 1/2	

Bride murale universelle

Conçue pour être utilisée sur un mur intérieur ou extérieur. Sert à fixer la cheminée et assurer le dégagement requis des parois combustibles. La distance recommandée entre chaque bride murale est de 8 pieds maximum.

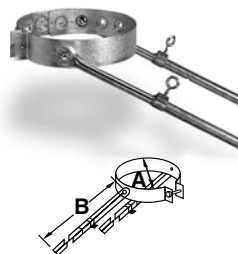


Réf. BM				
Pour les dia. 5, 6, 7 et 8 po. - ASHT+				
Ø int.	5	6	7	8
A	7	8	9	10
B	19	21	23	25
C	2	2	2	2

Réf. XBM				
Pour les dia. 6, 7 et 8 po. S-2100+ et 10 po. ASHT+				
Ø int.	6	7	8	10
A	10	11	12	12
B	25	27	29	29
C	2	2	2	2

Bride de toit universelle

Conçue pour fixer une cheminée lorsque celle-ci dépasse le toit de 60 po à 115 po ou lorsque la cheminée est exposée à de grands vents. Fournie avec collier de serrage et tiges de maintien réglables en longueur.



Réf. BS2				
Pour les dia. 5, 6, 7 et 8 po. - ASHT+				
Ø int.	5	6	7	8
A	7	8	9	10
B	← 60 à 115 →			

Réf. XBS2				
Pour les dia. 6, 7 et 8 po. S-2100+ et 10 po. - ASHT+				
Ø int.	6	7	8	10
A	10	11	12	12
B	← 60 à 115 →			

Bride de haubanage

Fixée par boulons à la paroi externe de la cheminée, elle est conçue pour retenir 3 haubans. Recommandée pour les cheminées dépassant le toit de 5 à 13 pieds maximum. Haubans non compris.



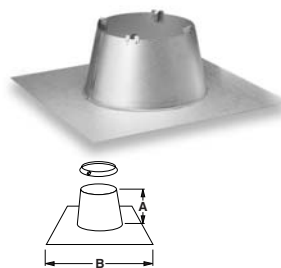
Réf. BH				
Ø int.	6	7	8	10
A	2	2	2	2

Secure Temp^{MD} ASHT+

Réf. F					
Ø int.	5	6	7	8	10
A	7 1/2	7 1/2	7 1/2	7 1/2	7 1/2
B	20	24	24	24	24

Secure Temp^{MD} S-2100+

Réf. XF			
Ø int.	6	7	8
A	7 1/2	7 1/2	7 1/2
B	24	24	24



Solin de toit plat

Assure l'étanchéité de la cheminée en sortie d'un toit plat. Livré avec un collet de solin.

Réf. FP/FPB					
Ø int.	6	7	8	10	
Réf. FP					
A	3 3/8	3 3/8	3 3/8	3 3/8	
B	12	13	13 1/2	15	
Réf. FPB					
A	5	4	3 1/4	1 1/2	
B	14	14	14	14	

Réf. XFP/XFPB			
Ø int.	6	7	8
Réf. XFP			
A	3 3/8	3 3/8	3 3/8
B	13 1/2	14	15
Réf. XFPB			
A	3 1/2	3 1/2	3 1/2
B	14	14	14



Solin de pignon

Requis lorsque la cheminée traverse un pignon de toit.

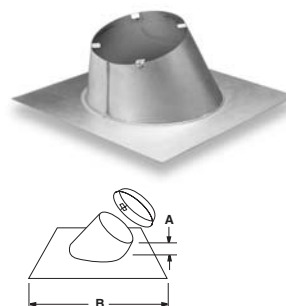
Disponible en deux versions :

Solin de pignon 1/12 à 7/12 FP/XFP

Solin de pignon 8/12 à 12/12 FPB/XFPB

Réf. FA/FB/FBB					
Ø int.	5	6	7	8	10
Réf. FA					
A	6	6	6	6	6
B	24	24	24	24	28
Réf. FB					
A	6	6	6 3/8	6 7/8	6 7/8
B	24	24	24	30	
Réf. FBB					
A	6 1/4	6 1/4	6 1/4	6 1/4	
B	36	36	36	42	
Réf. FAA					
A	6	6	6		
B	36	36	36		
Réf. FBA					
A	6	6 3/8	6 7/8		
B	36	36	36		

Réf. XFA/XFB/XFBB			
Ø int.	6	7	8
Réf. XFA			
A	6	6	6
B	24	24	28
Réf. XFB			
A	3 7/8	3 7/8	4 1/2
B	24	24	30
Réf. XFBB			
A	6 1/4	6 1/4	6 1/4
B	36	40	42



Solin de toit ajustable

Secure Temp^{MD} ASHT+

Requis lorsque la cheminée traverse un toit en pente.

Offert en cinq versions pour les pentes de toit suivantes :

1/12 à 7/12 (FA)

8/12 à 12/12 (FB)

12/12 à 21/12 (FBB)

Solin de toit ajustable avec base en aluminium malléable disponible dans le 6 po, 7 po et 8 po :

1/12 à 7/12 (FAA)

8/12 à 12/12 (FBA)

(Secure Temp^{MD} ASHT+ seulement)

Secure Temp^{MD} S-2100+

Requis lorsque la cheminée traverse un toit en pente. Livré avec collet de solin.

Offert en trois versions pour les pentes de toit suivantes :

1/12 à 7/12 (XFA)

8/12 à 12/12 (XFB)

12/12 à 21/12 (XFBB)

Réf. FC					
Ø int.	5	6	7	8	10
A	5	5	5	5	5

Réf. XFC			
Ø int.	6	7	8
A	5	5	5



Collet de solin

Destiné à réaliser une étanchéité au-dessous d'un solin de toiture. Fourni avec les solins de toiture.

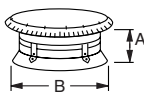
Capuchon de pluie

Fixé à l'extrémité supérieure de la cheminée, il empêche efficacement la pluie, la neige ou les feuilles d'entrer dans l'ouverture. Universel pour les cheminées Secure Temp^{MD} ASHT+ et s-2100+.



Secure Temp^{MD} ASHT+

Réf. CC					
Ø int.	5	6	7	8	10
A	4 3/4	4 3/4	4 3/4	4 3/4	4 3/4
B	15	15	15	15	15

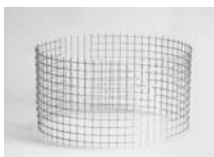


Secure Temp^{MD} s-2100+

Réf. CC				
Ø int.	5	6	7	8
A	4 3/4	4 3/4	4 3/4	4 3/4
B	15	15	15	15

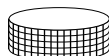
Capuchon pare-étincelles

Enveloppant le capuchon de pluie, il protège le toit des étincelles. Pièce universelle pour Secure Temp^{MD} ASHT+ et s-2100+.



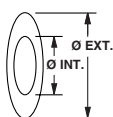
Réf. PE	
Universelle à tous les diamètres	

Réf. PE	
Universelle à tous les diamètres	



Collet de solin

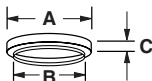
Procure un fini impeccable lorsque la cheminée traverse un plafond ou des matériaux combustibles.



Réf. XPF			
Ø int.	6	7	8
A	20	20	20
B	10	11	12

Collet décoratif

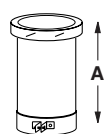
Procure un fini décoratif entre le coupleur femelle de la cheminée Secure Temp^{MD} s-2100+ et le connecteur raccordé à l'appareil.



Réf. XPB			
Ø int.	6	7	8
A	10	11	12
B	6	7	8
C	1	1	1

Adapteur pour tuyau noir

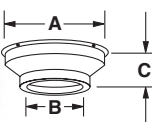
Pièce recommandée afin de raccorder un tuyau noir standard à la cheminée Secure Temp^{MD} s-2100+ lorsqu'un conduit de prolongement plus long est requis. Collier de finition fourni.



Réf. XPA			
Ø int.	6	7	8
A	12	12	12

Cône de finition

Utilisé lorsque la cheminée passe à travers un mur extérieur, un cône de finition peut être nécessaire. Il est conçu afin de dissimuler le conduit isolé en saillie à l'intérieur (5 pouces) et permet de respecter l'espace de 6 pouces autorisé par le tuyau noir à double paroi de Cheminées Sécurité Intrenational. Un conduit de prolongement doit être utilisé afin d'assurer un raccordement parfait entre la cheminée et le connecteur du poêle.



Réf. PD			
Ø int.	6	7	8
A	14 3/8	14 3/8	14 3/8
B	6 1/4	7 1/4	8 1/4
C	5 1/2	5 1/2	5 1/2

Le dévouement que
témoigne Cheminées
Sécurité International
dans la conception de
ses produits l'a mené
à développer une
gamme de produits de
ventilation et de foyers
au bois de grande qualité
depuis plus de 50 ans.

CI

- Pour applications résidentielles, commerciales et industrielles sur chaudières alimentées avec combustibles gaz ou liquide en pression négative ou positive et sur appareils à haut rendement avec condensation.
- Disponible en plusieurs types d'acier inoxydable selon spécifications et utilisations.
- Homologuée aux normes ULC-S604 et UL-103.
- Disponible en Ø de 5 po à 24 po.

CG

- Compatible avec tous les générateurs à gaz.
- Homologué aux normes ULC-S605 et UL-441.
- Disponible en Ø de 8 po à 36 po.

CT

- Pour application en tubage vertical dans conduit maçonné.
- Pour application en conduit autonome avec chaudières haute efficacité au gaz à condensation, en utilisation verticale et/ou horizontale à l'intérieur ou à l'extérieur des bâtiments.
- Disponible en Ø de 5 po à 24 po.

TUBINOX

- Pour application en tubage lorsque la cheminée de maçonnerie est endommagée.
- Homologuée aux normes ULC-S635M et UL-1777.
- Disponible en Ø de 5 po à 8 po.

ÉVENT SPC POUR COMBUSTIBLE GRANULAIRE

- Paroi extérieure en acier revêtu d'aluminium-zinc pour une meilleure résistance à la corrosion.
- Attrayante paroi extérieure peinte en noir également offerte.
- Conduit durable en acier inoxydable.
- Assemblage à verrouillage rotatif.
- Testé contre les fuites.
- Conduit ultra durable en acier inoxydable 304.

SECURE VENT^{MD}

- Événement coaxial pour les poêles au gaz et les foyers à évacuation directe approuvés avec cet événement.

DL

Tuyau noir double

- Un raccord des plus sécuritaires entre votre poêle et sa cheminée.
- Testé et homologué à des températures de 2100°F à 6 po des matières combustibles.
- Disponible en Ø de 6, 7 et 8 po.



- Foyers au bois haute efficacité et décoratifs.

Spécifications sujettes à changements sans préavis

Distribué par :



Cheminées Sécurité International Ltée
2125, Monterey
Laval (Québec)
Canada H7L 3T6
Tél. : (450) 973-9999
Télééc. : (450) 973-2222



Imprimé au Canada
FCASHT/S2100-1
REV: 7 12-2006

©Lennox Industries Inc. 2006

Visitez nous au : www.CheminéeSécurité.com