

Performance
Efficacité

Design

Invitez le confort,
la chaleur, et la valeur dans votre
maison.



Poêles à bois
catalytiques
Dutchwest

EST. 1974
DUTCHWEST
BY VERMONT CASTINGS

Fonctionnant
Au cœur de votre maison

Valeur



Rapide et efficace. Attrayant et pratique.

Les modèles de poêles à bois catalytiques de Dutchwest sont faits de fonte solide pour une allure et une efficacité remarquables. Avec trois modèles différents, vous pouvez facilement trouver un poêle correspondant à toutes dimensions de pièces. Ils s'allument rapidement, brûlent longtemps, et sont remarquablement efficaces. Ce à quoi vous pouvez vous attendre de Dutchwest.

Modèles de poêles à bois catalytiques en fonte Dutchwest • 2460 • 2461 • 2462

DUTCHWEST

Petit modèle à convection

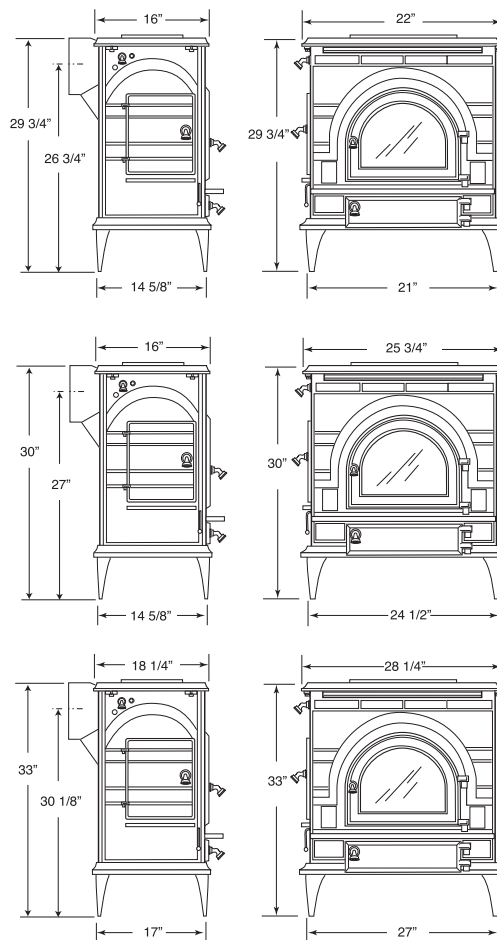
Longueur des bûches :	19"
Temps de combustion maximum :	8 heures
Capacité de chauffage :	700 à 1 400 pieds carrés
Puissance calorifique maximale :	35 000 BTU/heure
Cote d'efficacité :	69,7
Taux d'émission de l'EPA :	1,1 gramme/heure
Poids :	380 lb (172 kg)
Buse :	6" ronde, réversible
Dégagements (avec écrans optionnels)	
Arrière :	14"
Coin :	15"

Grand modèle à convection

Longueur des bûches :	22"
Temps de combustion maximum :	9 heures
Capacité de chauffage :	800 à 1 600 pieds carrés
Puissance calorifique maximale :	40 000 BTU/heure
Cote d'efficacité :	75,9
Taux d'émission de l'EPA :	1,4 gramme/heure
Poids :	436 lb (198 kg)
Buse :	6" ronde, réversible
Dégagements (avec écrans optionnels)	
Arrière :	14"
Coin :	15"

Très grand modèle à convection

Longueur des bûches :	25"
Temps de combustion maximum :	12 heures
Capacité de chauffage :	1 200 à 2 400 pieds carrés
Puissance calorifique maximale :	55 000 BTU/heure
Cote d'efficacité :	74,3
Taux d'émission de l'EPA :	1,3 gramme/heure
Poids :	634 lb (287 kg)
Buse :	8" ovale, réversible
Dégagements (avec écrans optionnels)	
Arrière :	18"
Coin :	17"



Caractéristiques

Avantages exclusifs à Dutchwest :

- Style fédéral traditionnel
- Système de convection pour répartir la chaleur
- Trois modèles – petit, grand et très grand convenant à tous les besoins
- Émission de fumée la plus basse de l'industrie
- Bac à cendres pratique et alimentation latérale

- Panneau en vitre nettoyé à l'air, facilitant l'observation du feu
- Haute efficacité – plus de chaleur avec moins de bois
- Construction en fonte solide et durable
- Bandes décoratives en nickel poli
- Plaque chauffante élevée pour cuisson

Accessoires optionnels :

- Ventilateur à convection à deux vitesses
- Pare-chaleur inférieur et arrière
- Thermostat pour ventilateur
- Rhéostat pour ventilateur

Master
REFRIGÉRATION | CHAUFFAGE | CLIMATISATION

Distributeur de confort

www.master.ca



DÉTAILLANT AUTORISÉ

© 2006 CFM Corporation – Tous droits réservés. Dutchwest par Vermont Castings™ est une marque de commerce déposée de CFM Corporation. Dans l'intérêt de l'amélioration continue des produits, nous réservons le droit de modifier les spécifications sans préavis. Avant l'installation, veuillez consulter les instructions d'installation et vérifiez auprès de la Régie des bâtiments et de régulations sur le gaz. Veuillez vous informer chez votre détaillant ou alors visiter le www.vermontcastings.com pour obtenir l'information complète de garantie.