

Confort et style inégalés
Pour ajouter chaleur à toute demeure



SE36

FOYER AU BOIS
RÉCUPÉRATEUR
DE CHALEUR

***Ravivez la
flamme avec un
magnifique foyer.***

Quoi de plus merveilleux qu'une confortable demeure dotée d'un superbe foyer. Voilà un rêve que nous caressons tous; vivre des moments précieux à la lueur d'un feu naturel des plus accueillants et chaleureux.

Votre rêve peut maintenant devenir réalité avec le foyer au bois récupérateur de chaleur SE36. Ce foyer de grand style aux lignes superbes a été conçu afin d'ajouter valeur, chaleur et beauté à votre demeure.

En plus de proposer un grand choix de finitions et de contours décoratifs en laiton faciles à installer, le foyer SE36 offre une foule de caractéristiques exceptionnelles, telles qu'un âtre profond recouvert de briques réfractaires d'apparence naturelle ainsi qu'une large ouverture assurant une grande visibilité du feu.

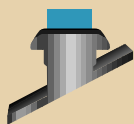
De plus, le foyer SE36 a été conçu afin d'être des plus faciles à installer, ce qui en fait le foyer de choix tant pour les constructions neuves que pour les projets de rénovation. 🔥

SE36

FOYER AU BOIS
RÉCUPÉRATEUR
DE CHALEUR



Le foyer SE36 est doté d'un pare-étincelles rigide et de portes en verre trempé pliantes.



**CHEMINÉES SÉCURITÉ
INTERNATIONAL**

Cheminées Sécurité International Ltée
2125, rue Monterey, Laval (Québec)
Canada H7L 3T6
Tél. : (450) 973-9999
Télec. : (450) 973-2222



Cheminées Sécurité International est homologuée ISO 9001, votre gage de qualité et de satisfaction, année après année.

FSE36
01-2001
REV: 0
Imprimé au Canada

CARACTÉRISTIQUES

Le foyer au bois récupérateur de chaleur SE36 offre une foule de caractéristiques standard, notamment :

CARACTÉRISTIQUES STANDARD

- Dégagement nul sur les côtés, à l'arrière et sur le dessus offrant plus de flexibilité de décoration.
- Forme trapézoïdale nécessitant 35 % moins de surface de plancher pour une installation en coin.
- Paroi intérieure recouverte de briques réfractaires avec rebords arrondis d'apparence des plus naturelles.
- Âtre d'une profondeur de 16 po.
- Très grande visibilité du feu (20 1/2 po de hauteur sur 36 po de largeur).
- Porte-bûche en acier résistant.
- Pare-étincelles décoratifs rigides préinstallés pour plus de sécurité.
- Portes pliantes préinstallées.
- Adaptateur pour installation d'une prise d'air extérieur inclus.
- Sortie prévue de chaque côté pour installation de prise d'air extérieur.
- Registre facile d'accès.
- Appuis judicieusement positionnés de manière à faciliter l'installation de colombages et panneaux de gypse.
- Orifice d'entrée de chaque côté pour conduite de gaz.

OPTIONS DÉCORATIVES

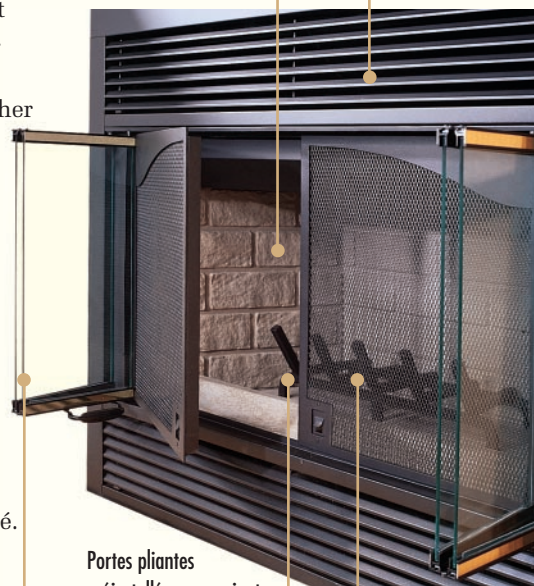
- Grand choix de finitions et contours décoratifs en laiton faciles à installer.

OPTIONS

- Prise d'air extérieur (conduit flexible isolé de 4 po D.I. sur 10 pi de longueur).
- Ventilateur précâblé à commutateur activé par la chaleur.
- Trousse de raccordement pour chauffage à air forcé.

Âtre entièrement recouvert de briques réfractaires d'apparence naturelle.

Persiennes décoratives des plus attrayantes.



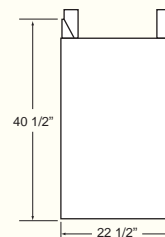
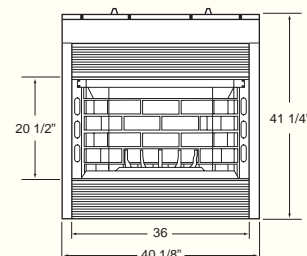
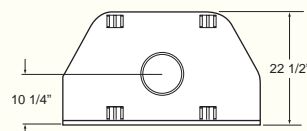
Portes pliantes préinstallées pour ajouter une touche d'élégance.

Porte-bûche en acier résistant.

Pare-étincelles rigides pour plus de sécurité.

CHEMINÉES

- Conduit isolé ASHT+ de 7 po de diamètre intérieur.
- Conduit isolé S-2100+ de 7 po de diamètre intérieur.



DISTRIBUÉ PAR :

SR 42
FOYER AU BOIS
RÉCUPÉRATEUR DE 42"



FOYER
SÉCURITÉ

Imposant par
son style...
dans le respect
des traditions.

Pour les grands esprits aux
idées de grandeur.

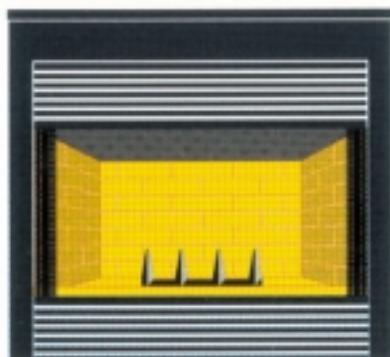


Minutieusement conçu...la perfection au sens large!

Examinez un foyer récupérateur de 42 po, appréciez sa qualité, explorez la flexibilité des éléments décoratifs et scrutez l'attention portée aux moindres détails. Vous ne serez donc pas étonné de savoir qu'en plus de sa majestueuse vue d'un feu de bois naturel, le SR-42 est des plus performants.

Caractéristiques standards :

Cet attrayant foyer isolé à dégagement nul comprend: des louveres noires au design soigné, des pierres réfractaires avec pare-cendre, un chenet en fonte, des pares-étincelles et des appuis pour le gypse, afin de faciliter l'installation.



En plus :

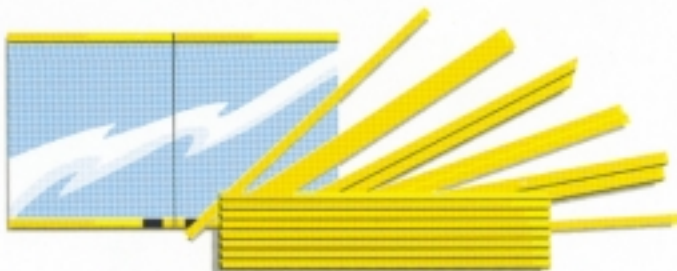
- Dégagement nul sur le dessus
- Une forme trapézoïdale pour minimiser l'espace pour une installation en coin
- Atré de 16 po de profondeur
- Registre d'évacuation sécuritaire, facile d'utilisation et surtout propre pour l'utilisateur
- Sortie pour prise d'air extérieur prévue de chaque côté du foyer
- Débouchement prévu de chaque côté pour l'entrée d'un conduit de gaz
- Une ouverture de 20 1/2 po x 42 po
- Isolation du caisson pour climat nordique

Options :

- Ensemble de prise d'air extérieur (4 po Ø x 10 pi de tuyau isolé flexible)
- Coupleur pour prise d'air extérieur
- Ventilateur avec support et fil de raccordement (1)

Options décoratives :

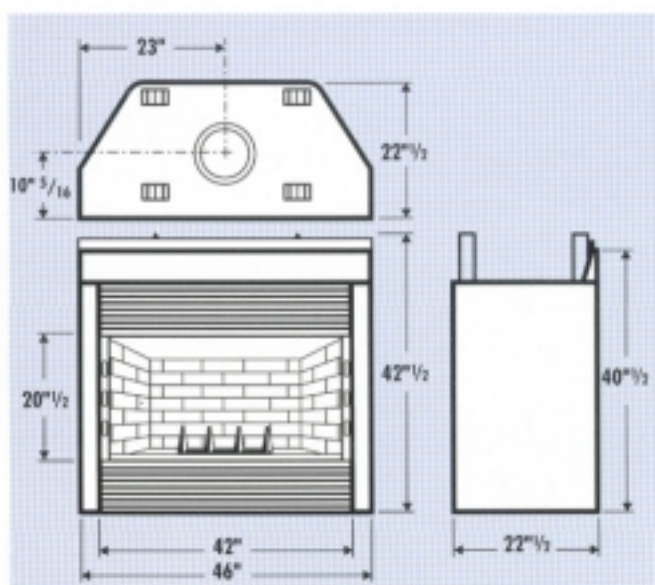
En supplément des portes pleine vue en verre teinté gris, ce foyer offre une sélection de 8 finitions et profilés décoratifs qui permettent plus de 120 combinaisons offrant une flexibilité de décoration presque illimitée.



Systèmes de cheminée :

Deux types de conduits d'évacuation des fumées avec leurs composantes peuvent être utilisés sur ce foyer :

- la cheminée AC de 8 po isolée à l'air avec sa paroi extérieure en galvalume pour résister à la corrosion.
- la cheminée ASHT de 8 po isolée haute température, en acier inoxydable pour une performance accrue et plus de sécurité.



Distributeur :



**CHEMINÉES SÉCURITÉ
INTERNATIONALE**

Un style qui convient à toutes les personnalités



Un foyer au bois pour chaque pièce de votre maison !

SRP

Foyer Péninsule :

Quel que soit l'angle sous lequel on se place, ce foyer se démarque de par la nature même de son design. Tel un tableau, une sculpture, un objet inusité, il réunit joliment deux pièces en leur conférant toute la chaleur souhaitée.

SRST Foyer Binaire :

Avec son style imposant, sa conception tout à fait remarquable, le foyer binaire au bois constitue un partition idéale pour enjoliver deux pièces du charme d'un feu de bois.

SRC R/L Foyer Angulaire :

Discret, dans son coin droit ou gauche, il ajoute une touche de distinction en créant une atmosphère enveloppante. Naturellement sobre, il dynamise votre décor et donne libre cours à vos rêveries.



*Un foyer au bois
pour chaque pièce
de votre maison !*

Ces foyers au bois isolés sont à dégagement nul des matériaux combustibles. Des portes pleine vue en verre légèrement teinté gris avec bordure de laiton sont pré-installées en usine. L'intérieur de l'âtre se compose de pierres réfractaires avec pare-cendres, un chenet en fonte et des pare-étincelles. En plus, les foyers ont un registre d'évacuation facile d'utilisation et visuellement repérable lorsqu'ouvert ou fermé, un adaptateur pour prise d'air extérieur et un débouchement prévu pour l'entrée d'un conduit de gaz, si vous voulez installer des bûches à gaz.

Options

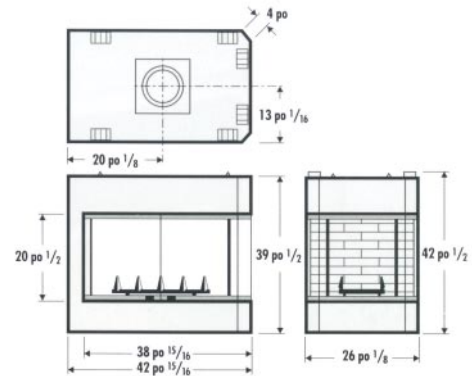
Prise d'air extérieur (conduit flexible isolé de 4 po D. I. sur 10 pi de longueur).

Cheminée

Secure Temp^{MD} ASHT+ 10 po

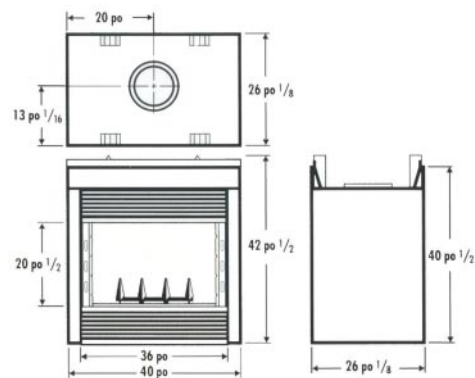
SRP

Foyer Péninsule



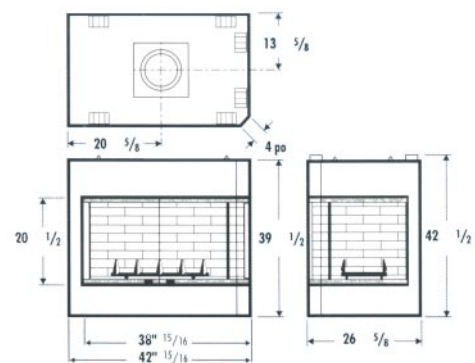
SRST

Foyer Binaire



SRC R/L

Foyer Angulaire



Distribué par :



**CHEMINÉES SÉCURITÉ
INTERNATIONAL**

Cheminées Sécurité International Ltée.
2125, rue Monterey
Laval (Québec)
Canada H7L 3T6

Tél. : (450) 973-9999
Télec. : (450) 973-2222

www.cheminéessecurite.com



ASRPSRSTSRC
04-2003
REV: 0
Imprimé au Canada